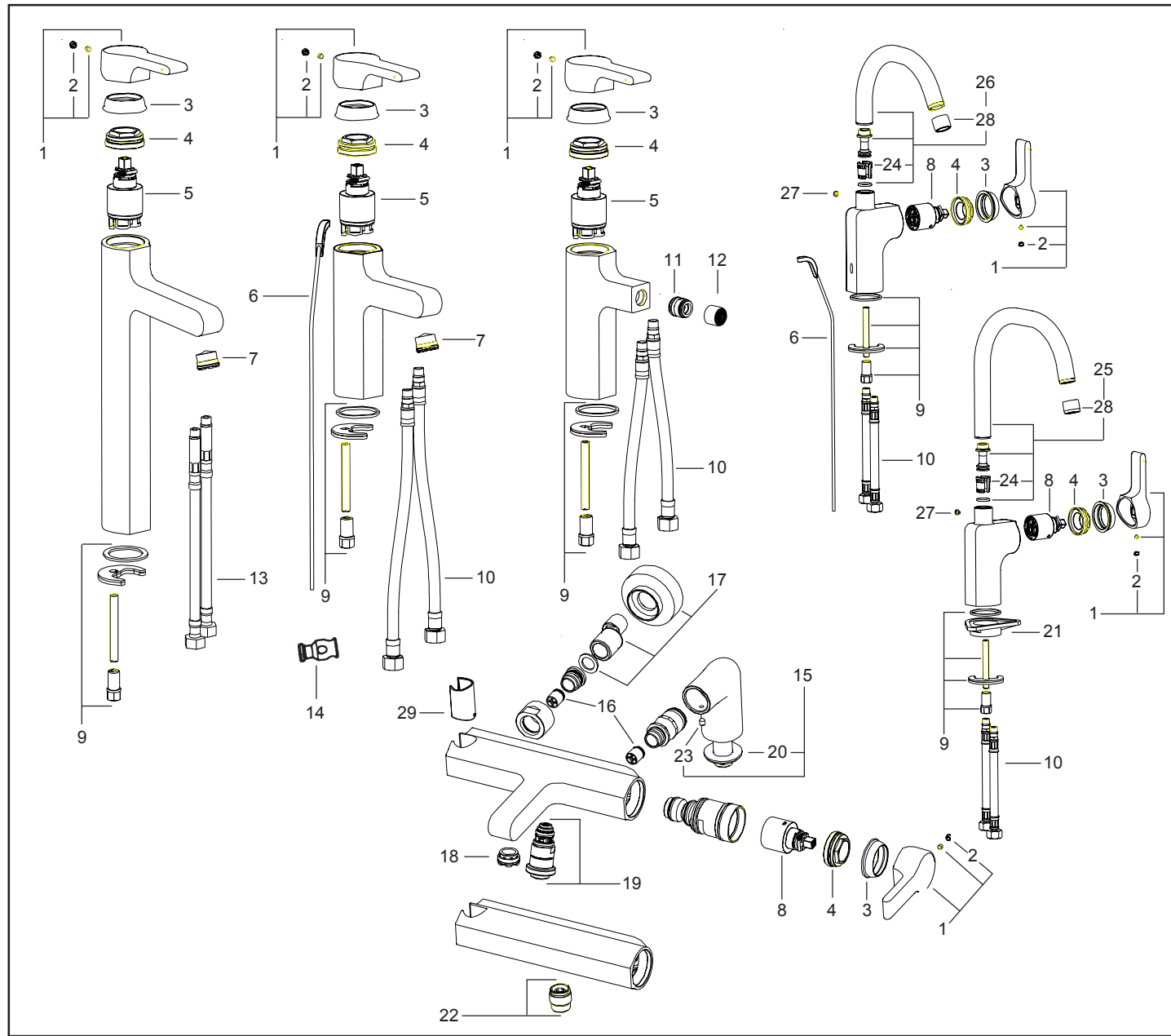
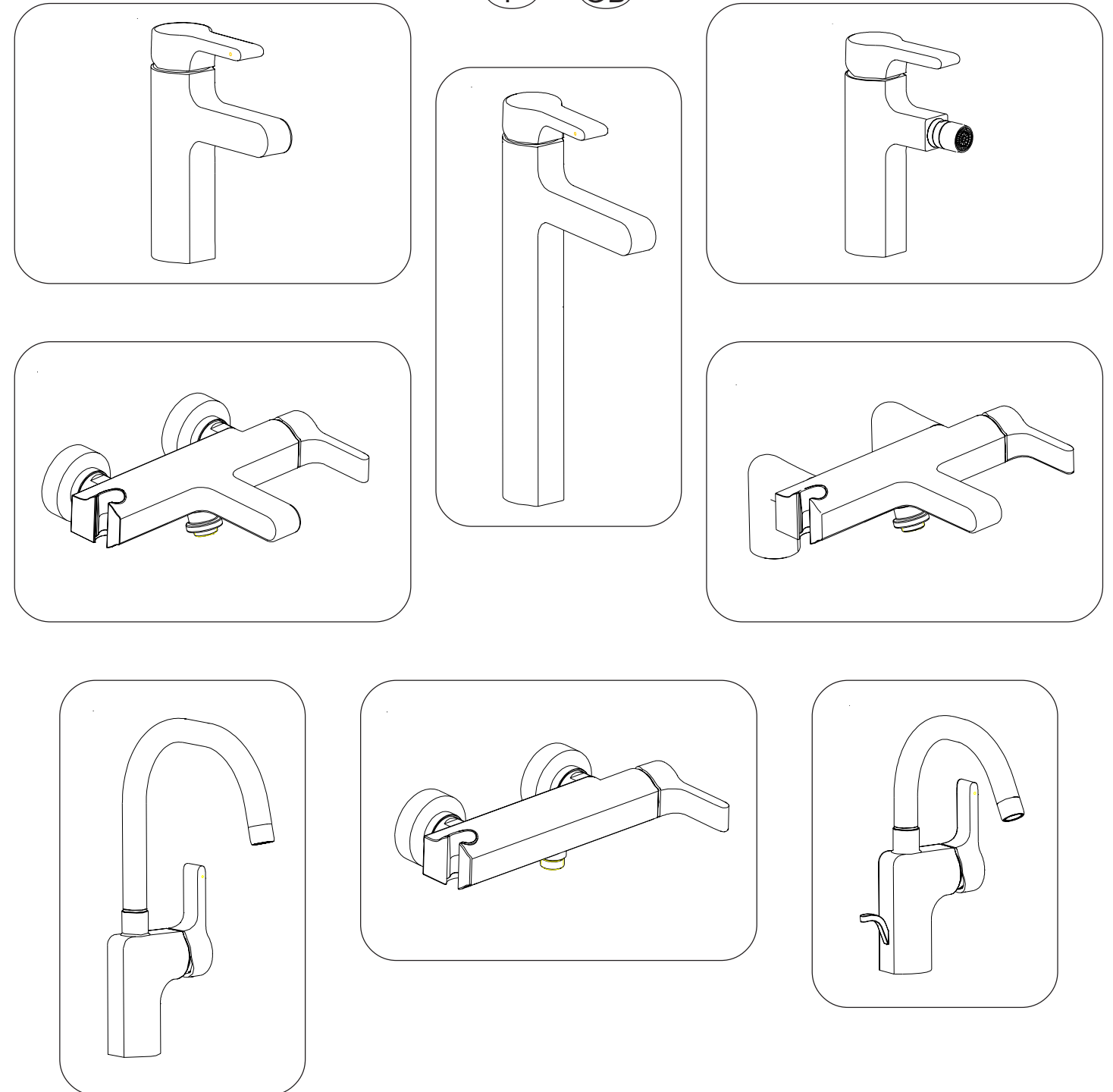


SINGULIER

MITIGEUR MONOCOMMANDE SINGLE CONTROL LEVER MIXER

(F) (GB)



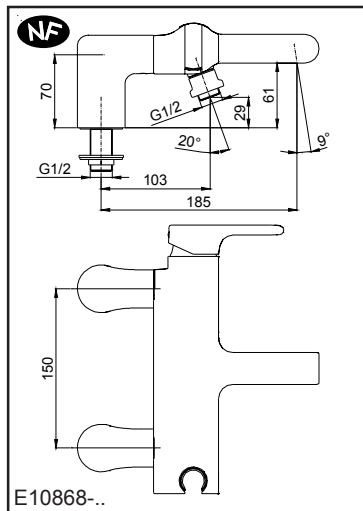
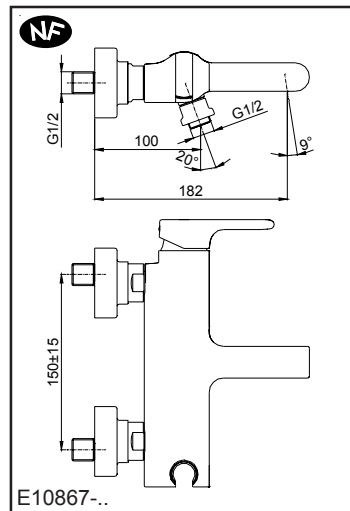
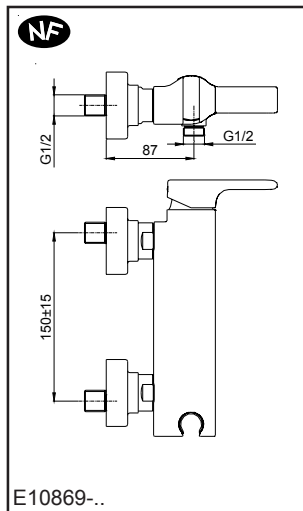
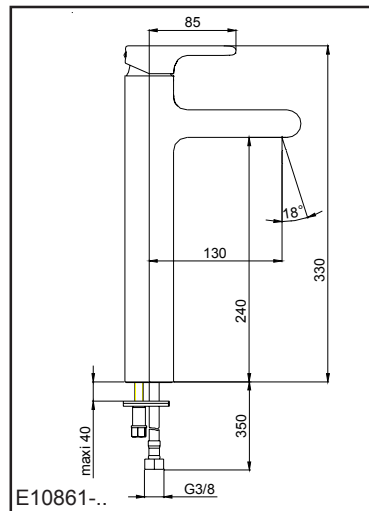
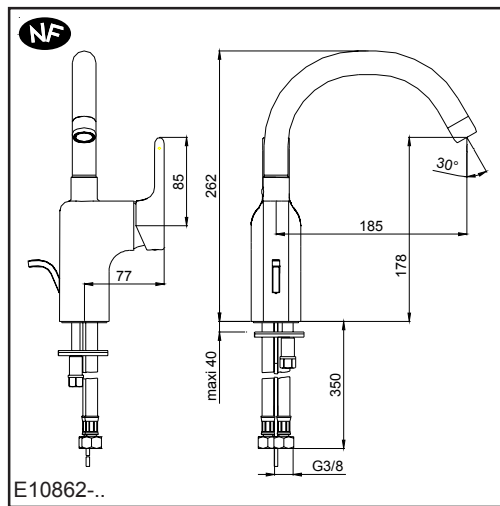
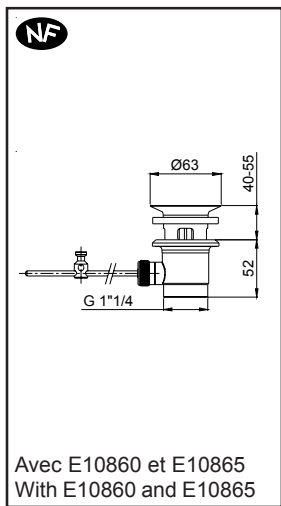
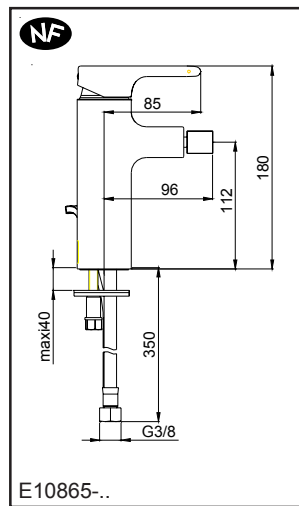
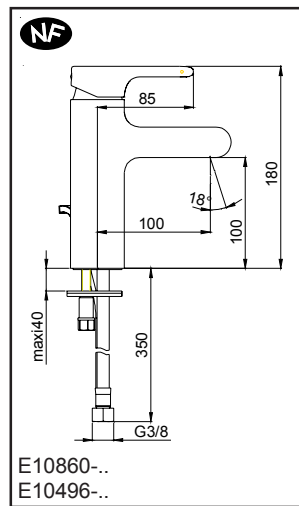
Rep.	Désignation	Code article	Cond par
1	Levier avec cache	E8A535-CP	1
2	Cache	R29324705	1
3	Coupelle	E8A536-CP	1
4	Écrou	R8A537NF	1
5	Cartouche à disques céramique	R8A383NF	1
6	Ensemble tirette	E8A538-CP	1
7	Aérateur	R8A539NF	1
8	Cartouche à disques céramique	R8A384NF	1
9	Ensemble de fixation	R29304797	1
10	Paire de flexibles	R29304706	1
11	Rotule	E8A092-CP	1
12	Aérateur	E8A014-CP	1
13	Paire de flexibles	R8A377NF	1
14	Fixation de tirette	R29304818	1
15	Paire de colonnettes	E8A542-CP	1

Rep.	Désignation	Code article	Cond par
16	Clapet anti-retour	R29301752	2
17	Paire de raccords excentriques avec rosaces	E8A543-CP	1
18	Aérateur	R8A544NF	1
19	Ensemble inverseur	E8A531-CP	1
20	Ensemble de fixation	R8A009NF	1
21	Équerre de renfort	E75499-NF	1
22	Douille avec joint	R29927969	1
23	Vis	R29304404	1
24	Fixation de bec	R29908488	1
25	Ensemble bec d'évier	E8A199-CP	1
26	Ensemble bec de lavabo	E8A545-CP	1
27	Vis	R8A012NF	1
28	Aérateur	E8A198-CP	1
29	Support douchette	R8A546NF	1

3006114-2 1/3 revision 5

Une marque de la Société KOHLER FRANCE - 330 339 144 RCS PARIS
Siège Social : Immeuble Le Cap - 3, rue de Brennus
93631 La Plaine St Denis cedex
TEL : 33 (0) 1 49 17 37 37 - FAX : 33 (0) 1 49 17 37 40
www.jacobdelafon.fr
www.jacobdelafon.es
SERVICE ASSISTANCE CLIENTÈLE : 0810 307 000
SAT ESPAÑA Y PORTUGAL : 902 11 38 36

Jacob Delafon



CONSEILS A L'INSTALLATION / INSTALLATION INSTRUCTIONS

(F) • Avant l'installation, purger soigneusement les canalisations. La robinetterie installée, démonter l'aérateur avant sa mise en eau. Ouvrir l'eau. Pousser le levier à gauche, à droite au maximum afin d'éliminer toutes les impuretés par un écoulement abondant. Remonter l'aérateur.

• **Revêtement** : la finition de ce mitigeur exige une attention particulière : pour conserver l'aspect de votre robinetterie, nettoyer régulièrement sa surface avec une éponge savonneuse non abrasive, bien rincer et essuyer avec un linge doux. Eviter formellement l'utilisation des produits contenant de l'alcool méthylique, des acides, des solvants ou des abrasifs qui endommageraient le revêtement.
Recommandation : Utiliser une eau à une pression statique de 1 bar minimum, 6 bars maximum, 3 bars conseillés.

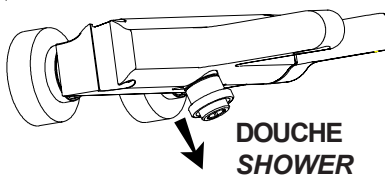
(GB) • Drain pipes thoroughly before installing. After installing faucet, remove aerator. Turn on water supply. Push lever as far to the left and to the right as possible to remove all deposits with a strong flow of water. Reinstall aerator.

• **Finish**: This mixer has a finish which requires special care. To maintain its shine and luster, clean regularly with a non-abrasive sponge and soap, rinse thoroughly and dry with a soft cloth. Do not use harsh products containing methyl alcohol, acids, solvents or abrasives that can damage the finish.
• **Recommendation**: Have static water pressure of at least 1 bar, 6 bars maximum, 3 bars advised.

UTILISATION

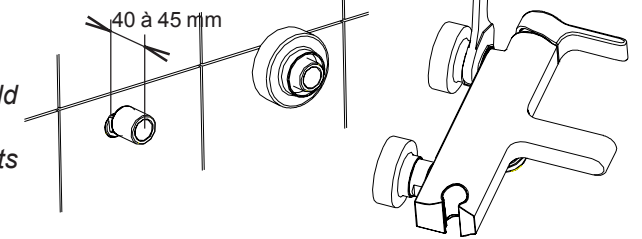
(F) Les modèles bain/douche sont équipés d'un inverseur revenant automatiquement en position bain. Lorsque le mitigeur coule en position bain, pour passer en position douche, coulisser la bague de l'inverseur vers le bas ; après fermeture et réouverture du débit, l'eau coulera à nouveau en bain.

(GB) The bath/shower mixers feature a flow diverter that automatically returns to the bath position. When the mixer runs in the bath position, pull down the diverter ring to go to the shower position; after flow is shut and reopen, water will run again in the bath position.



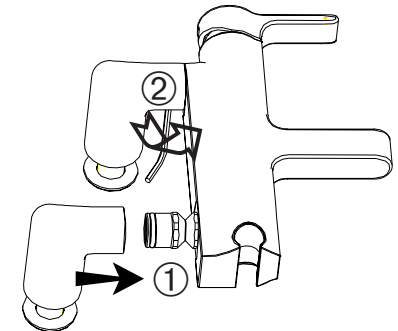
MONTAGE DES ROBINETTERIES MURALES / WALL INSTALLATION

- (F)**
- Appliquer un joint d'étanchéité sur les raccords.
 - Régler l'horizontalité des raccords en respectant la cote d'entr'axes de 150 mm avec un dépassement de 40 à 45 mm depuis le mur fini.
 - Visser les rosaces, positionner les joints d'étanchéité, visser les écrous à l'aide d'une clé plate de 32.
 - Bloquer.
- (GB)**
- Seal fittings.
 - Install eccentric fittings horizontally, 150 mm apart. They should extend 40 to 45 mm from finished wall.
 - Screw on escutcheons, position washers and then tighten nuts with an open-end wrench # 32.
 - Lock in place.



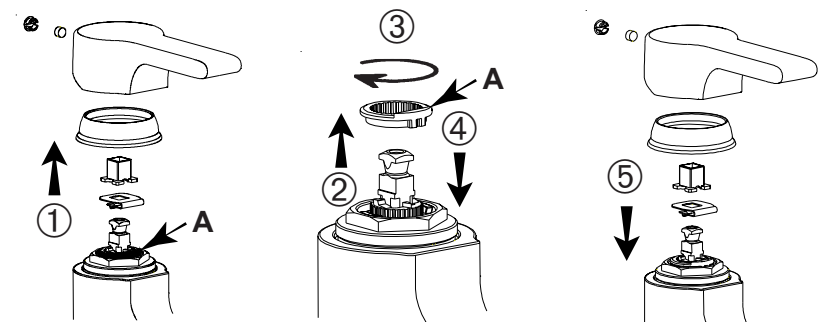
MONTAGE DES ROBINETTERIES SUR GORGE / DECK-MOUNT INSTALLATION

- (F)**
- Emboîter les colonnettes sur la robinetterie.
 - Serrer sans bloquer les vis de fixation à la clé 6 pans mâle de 3.
 - Présenter l'ensemble sur la baignoire, visser et bloquer les écrous de colonnettes.
 - Bloquer les vis de fixation.
 - Raccorder.
- (GB)**
- Fix deck-mount connections to faucet.
 - Insert fixing screws with an allen wrench.
 - Position faucet on bathtub, screw and tighten nuts on connections.
 - Tighten fixing screws.
 - Connect faucet to water supply.

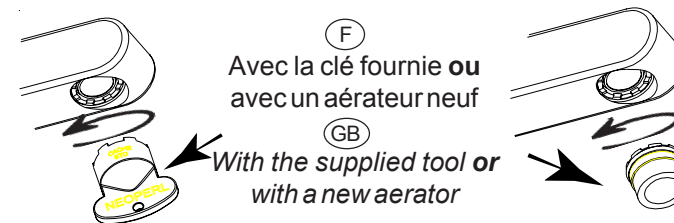


RÉGLAGE DE LA TEMPÉRATURE / ADJUSTING TEMPERATURE

- (F)** Une bague-limiteur de température (A), clipsée sur la cartouche, permet de limiter le déplacement du levier vers la gauche, et de diminuer ainsi la température de l'eau chaude. (selon ①②③④⑤)
- (GB)** A temperature-control ring (A) attached to the cartridge will control leftward lever movement and thus adjust the temperature of hot and cold water. (according to ①②③④⑤)



REPLACEMENT DE L'AÉRATEUR / REPLACEMENT OF THE AERATOR

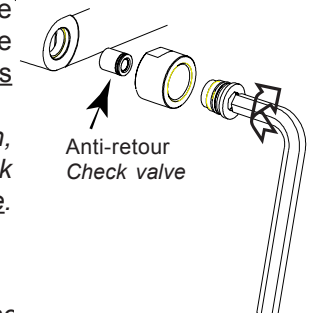


(F) Avec la clé fournie ou avec un aérateur neuf

(GB) With the supplied tool or with a new aerator

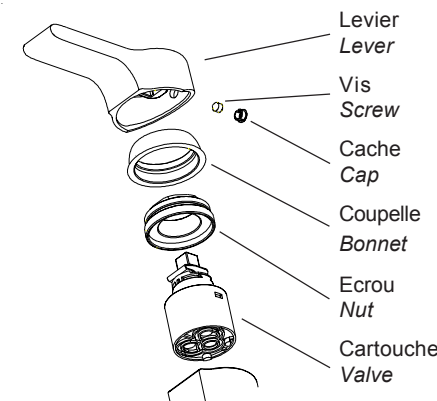
ENTRETIEN DES CLAPETS ANTI-RETOUR / MAINTENANCE OF CHECK VALVES

- (F)** À l'aide d'une clé hexagonale de 12, dévisser la douille contenant le clapet anti-retour dans le sens des aiguilles d'une montre.
- (GB)** Using a 12mm socket wrench, unscrew the pin containing the check valve by turning the wrench clockwise.



REPLACEMENT DE LA CARTOUCHE / REPLACEMENT OF THE VALVE

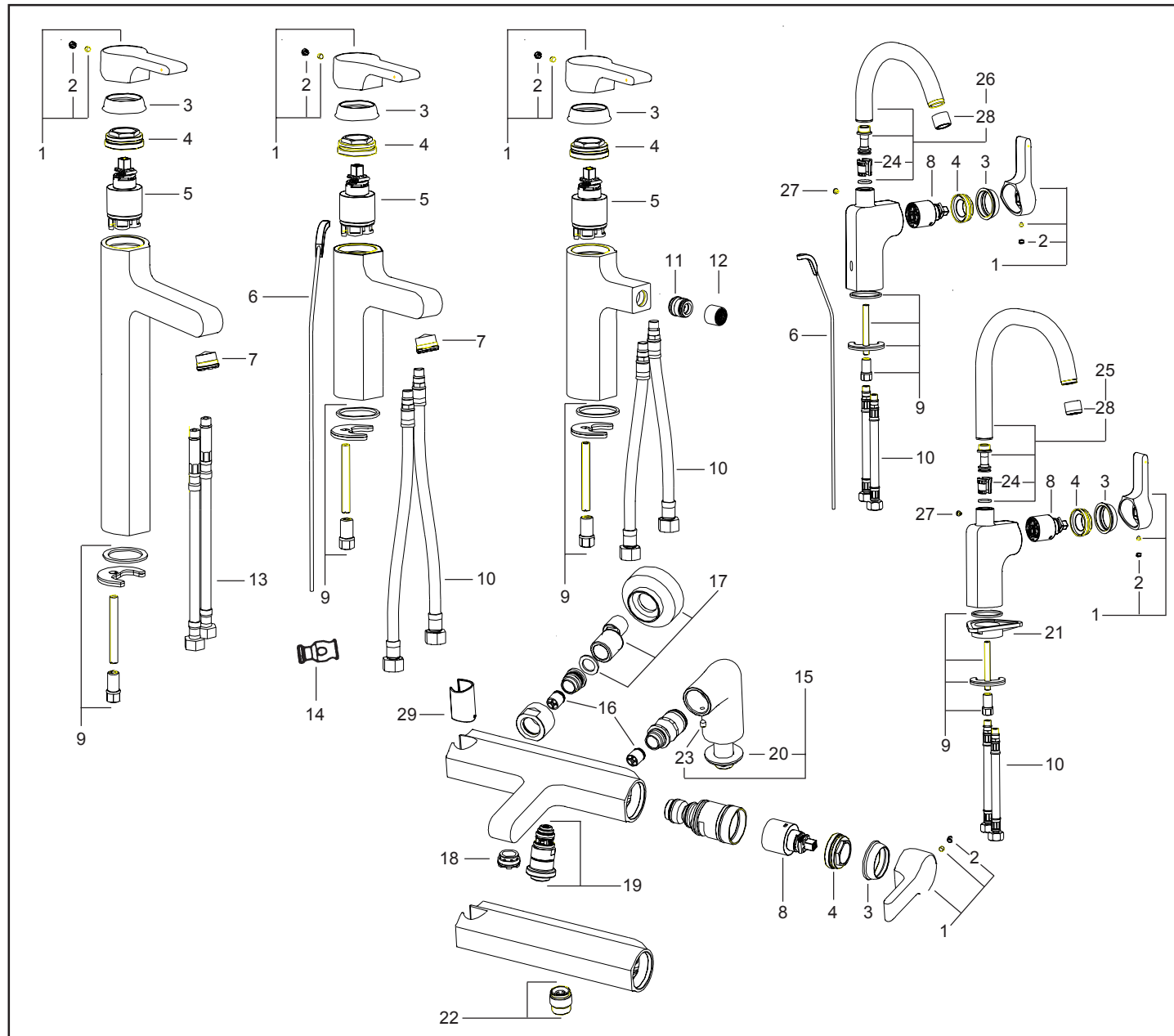
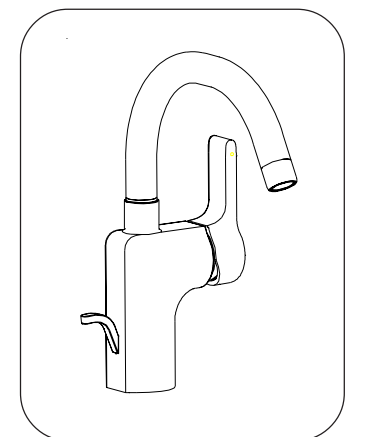
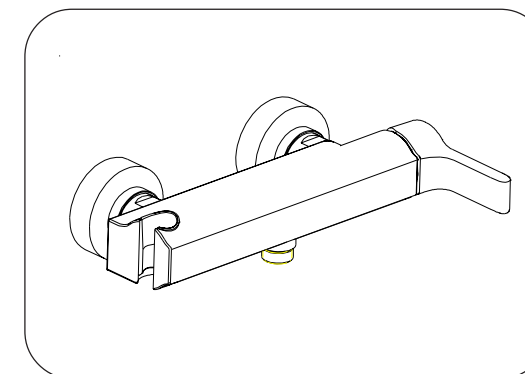
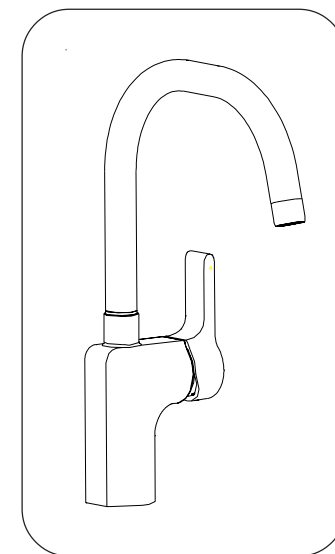
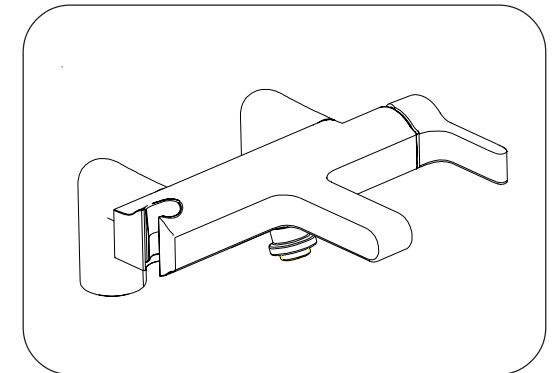
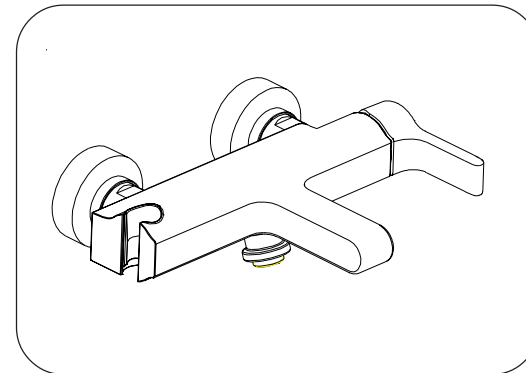
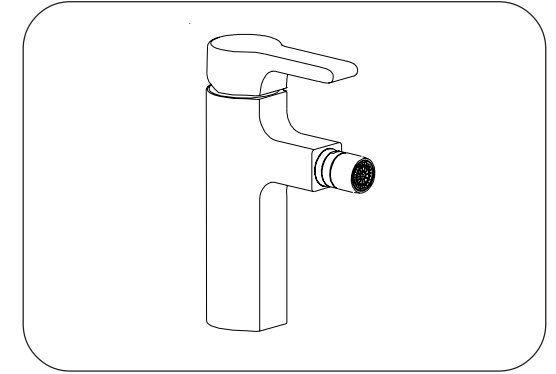
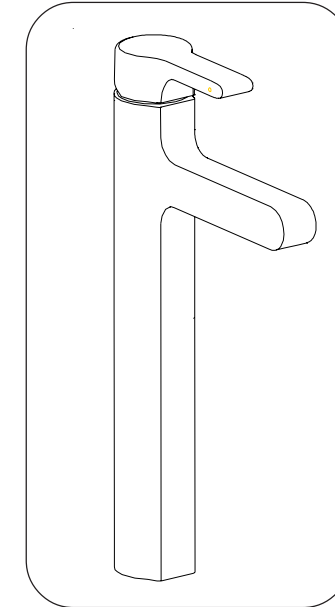
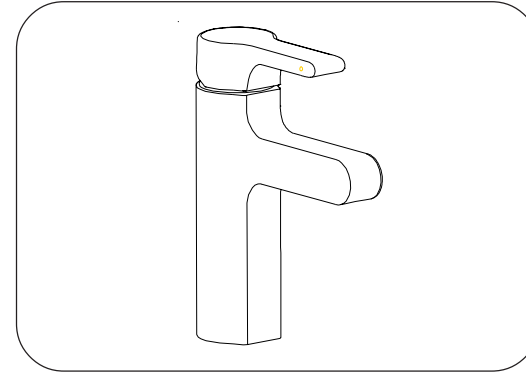
1. Fermer les arrivées d'eau. Turn off the water supplies to the faucet.
2. Ôter le cache. Remove the cap.
3. Desserer la vis du levier. Loosen the setcrew.
4. Enlever le levier. Lift the handle.
5. Dévisser la coupelle. Loosen the bonnet.
6. Dévisser l'écrou. Loosen the nut.
7. Déboîter la cartouche. Lift the valve.
8. Insérer la nouvelle cartouche. Install the new valve.
9. Visser l'écrou. Tighten the nut.
10. Visser la coupelle. Tighten the bonnet.
11. Remonter le levier, serrer la vis. Reinstall the lever, tighten the setscrew.
12. Emboîter le cache. Fit the cap and the lever together.
13. Ouvrir l'eau, vérifier le fonctionnement. Turn on the water supplies, check the faucet.



SINGULIER

GRIFERIA MONOMANDO MISTURADORA MONOCOMANDO

(E) (P)



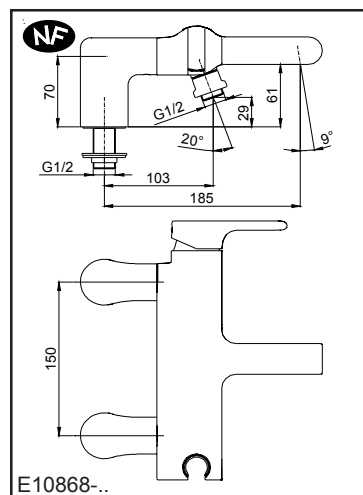
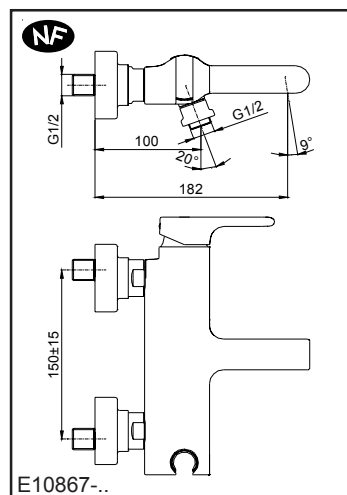
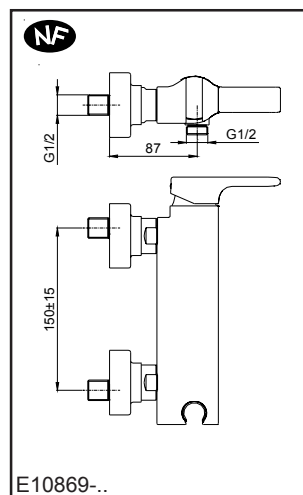
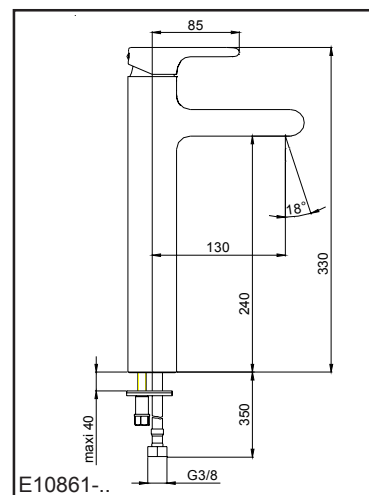
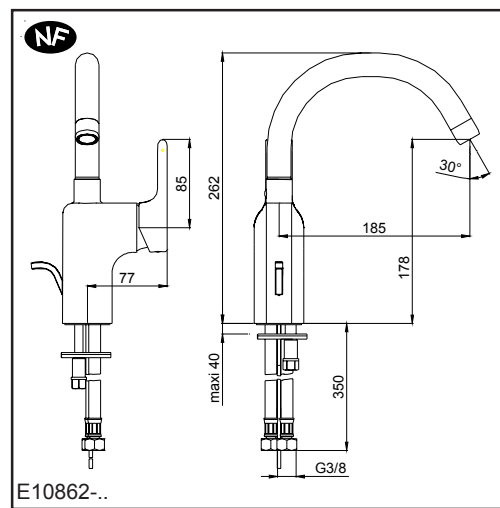
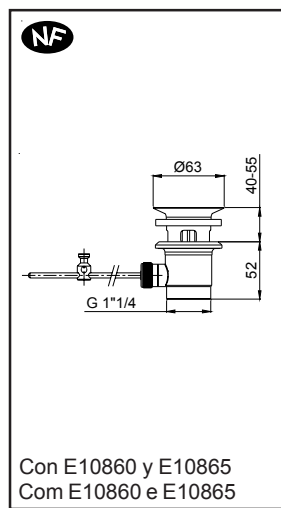
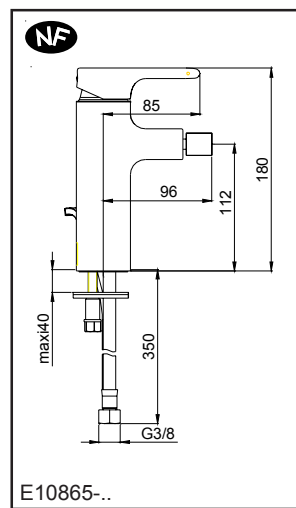
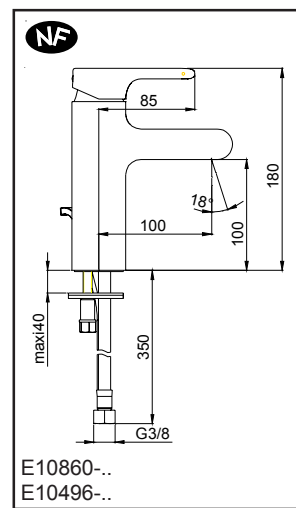
Ref.	Denominación	Cod. artículo	Cant.
1	Maneta y tapón embellecedor	E8A535-CP	1
2	Tapón embellecedor	R29324705	1
3	Caperuza	E8A536-CP	1
4	Tuerca	R8A537NF	1
5	Cartucho de discos cerámicos	R8A383NF	1
6	Conjunto tirador	E8A538-CP	1
7	Aireador	R8A539NF	1
8	Cartucho de discos cerámicos	R8A384NF	1
9	Conjunto fijación	R29304797	1
10	Flexibles	R29304706	1
11	Rótula	E8A092-CP	1
12	Aireador	E8A014-CP	1
13	Flexibles	R8A377NF	1
14	Fijación tirador	R29304818	1
15	Racores montaje playa	E8A542-CP	1

Ref.	Denominación	Cod. artículo	Cant.
16	Válvula anti-retorno	R29301752	2
17	Racores excéntricos con rosetones	E8A543-CP	1
18	Aireador	R8A544NF	1
19	Conjunto inversor	E8A531-CP	1
20	Conjunto fijación	R8A009NF	1
21	Pieza de refuerzo	E75499-NF	1
22	Casquillo con junta	R29927969	1
23	Tornillo	R29304404	1
24	Fijación caño	R29908488	1
25	Caño de fregadero	E8A199-CP	1
26	Caño de lavabo	E8A545-CP	1
27	Tornillo	R8A012NF	1
28	Aireador	E8A198-CP	1
29	Suporte para ducha	R8A546NF	1

3006114-2 2/3 revision 5

Une marque de la Société KOHLER FRANCE - 330 339 144 RCS PARIS
Siège Social : Immeuble Le Cap - 3, rue de Brennus
93631 La Plaine St Denis cedex
TEL. : 33 (0) 1 49 17 37 37 - FAX : 33 (0) 1 49 17 37 40
www.jacobdelafon.fr
www.jacobdelafon.es
SERVICE ASSISTANCE CLIENTÈLE : 0810 307 000
SAT ESPAÑA Y PORTUGAL : 902 11 38 36

Jacob Delafon



CONSEJOS DE INSTALACION / CONSELHOS DE INSTALACÃO

(E) • Antes de la instalación, purgar bien las canalizaciones. Una vez instalada la grifería, y antes de abrir el agua, desmontar el aireador. Abrir el agua. Mover la maneta de accionamiento a la izquierda y a la derecha hasta el máximo para así eliminar todas las impurezas gracias a un flujo de agua abundante. Volver a montar el aireador.

• Revestimiento:

Para conservar el aspecto de la grifería, limpiar con una esponja jabonosa, aclarar bien y secar con un paño suave. Evitar la utilización de productos que contengan alcohol metílico, disolventes y abrasivos que podrían dañar el revestimiento.

• Para su buen funcionamiento, se recomienda: Utilizar agua a una presión estática de: 1 bar mínimo, 6 bares máximo. La medida aconsejable es de 3 bares.

(P) • *Antes da instalação, purgar com cuidado as canalizações. A torneira instalada, retirar o arejador antes da sua ligação a água. Abrir a água. Empurar a alavanca a esquerda, a direita ao máximo, no fim de eliminar todas as impurezas com um escoamento abundante. Pôr de novo o arejador.*

• Revestimento:

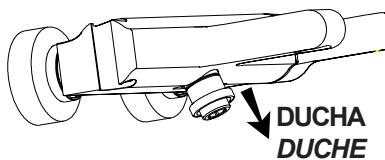
Para conservar o aspecto da sua torneira limpar regularmente a sua superfície com uma esponja saponácea não abrasiva, bem enxaguar e enxugar com uma roupa macia. Evitar formalmente a utilização de produtos com álcool metílico, ácidos, solventes o abrasivos que prejudicariam o revestimento.

• Para o seu bom funcionamento, é aconselhado: Utilizar uma água de pressão estática de 1 bar mínimo, 6 bar máximo, 3 bar aconselhados.

UTILIZACION / UTILIZAÇÃO

(E) Los modelos baño/ducha están equipados con un inversor que retorna automáticamente a posición baño. Cuando el caudal fluye en posición baño, para pasar a posición ducha, deslizarse el anillo del inversor hacia abajo; después de cerrar y volver a abrir el caudal, el agua fluirá de nuevo en posición baño.

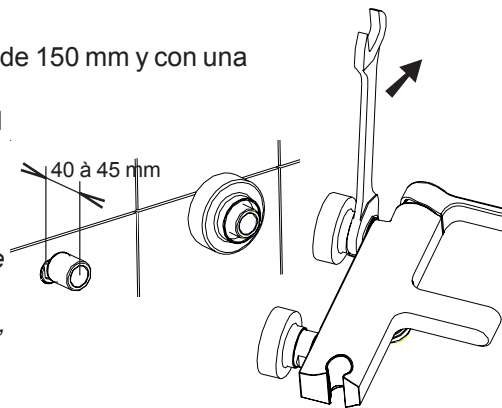
(P) *Os modelos banho duche estão aparelhados dum inversor que vêm atrás automaticamente em posição banho. Quando a misturadora corre em posição banho, deslizar o anel do inversor para baixo; depois de fechar e abrir de novo o caudal a água corre de novo ao banho.*



MONTAJE DE GRIFERIAS MURALES / MONTAGEM DAS TORNEIRAS MURALES

(E) • Colocar la junta de estanqueidad sobre los racores.
• Regular la horizontalidad de los racores repetando una cota entre ejes de 150 mm y con una separación de la pared de 40-45 mm.
• Roscar los rosetones o embellecedores, colocar las juntas de estanqueidad y apretar las tuercas con una llave plana de 32.
• Apretar al máximo.

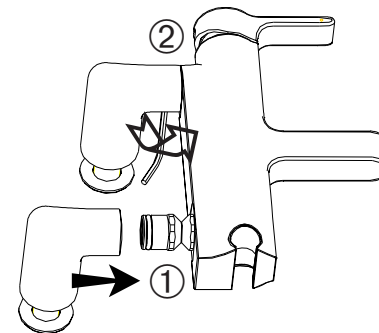
(P) • Colocar uma válvula de estanqueidade nos ajustamentos.
• Regrar a horizontalidade dos ajustamentos, respeitando os 150 mm entre os eixos com um excesso de 40 a 45 mm depois da parede acabada.
• Enroscar as rosáceas, pôr em posição as válvulas de estanqueidade, aparafusar as porcas com uma chave francesa de 32.
• Bloquear.



MONTAJE DE GRIFERIAS SOBRE PLAYA / MONTAGEM DAS TORNEIRAS SOBRE COLUNITAS

(E) • Ajustar los rácores a la grifería.
• Apretar (sin llegar a fijar) los tornillos de fijación con la llave hexagonal suministrada.
• Montar la grifería sobre la playa, apretar y fijar las tuercas.
• Fijar los tornillos de fijación.
• Conectar el agua.

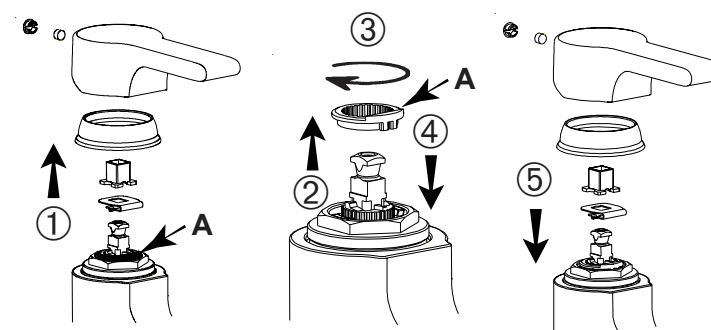
(P) • Encaixar as colunitas sobre a torneira.
• Apertar sem bloquear os parafusos de fixação com a chave hexagonal de 3.
• Apresentar o conjunto sobre a banheira, aparafusar e bloquear as porcas de colunitas.
• Bloquear os parafusos de fixação.
• Ligar.



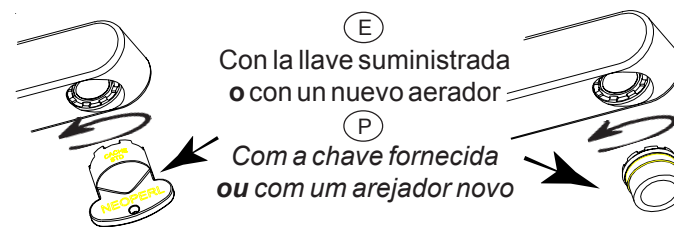
REGLAJE DE LA TEMPERATURA / AFINAÇÃO DA TEMPERATURA

(E) Una anilla limitadora de temperatura (A), insertada en el cartucho de discos cerámicos, permitirá limitar (mediante un pequeño punto de resistencia) el movimiento de la maneta de accionamiento a la izquierda, lo que provocará una disminución de la temperatura del agua. (según ①②③④⑤).

(P) Um anel verificador de temperatura máxima (A) fixada no cartucho, permite de limitar a transferência da alavanca na esquerda, e de diminuir de este modo a temperatura de água quente (segundo ①②③④⑤).



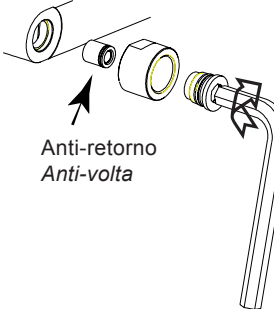
CAMBIO DEL AIREADOR / MUDANÇA DO AREJADOR



MANTENIMIENTO VÁLVULAS ANTI-RETORNO PARA MANTER VÁLVULAS ANTI-VOLTA

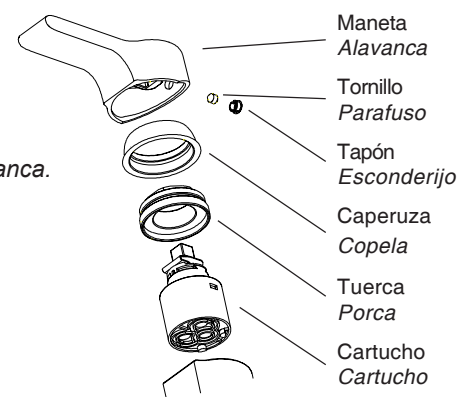
(E) Con la ayuda de una llave hexagonal de 12, aflojar la anilla o casquillo que contiene el filtro y la válvula anti-retorno en el sentido de las agujas del reloj.

(P) Com uma chave hexagonal de 12, desenroscar o olhal contendo a válvula anti-volta no sentido das agulhas dum relógio.



CAMBIO DEL CARTUCHO / MUDANÇA DO CARTUCHO

1. Cerrar la llave de paso. Fechar as entradas de água.
2. Quitar el tapón embellecedor. Tirar o tapa-parafuso.
3. Aflojar el tornillo de la maneta. Desapertar o parafuso da alavanca.
4. Quitar la maneta. Retirar a alavanca.
5. Aflojar la caperuza. Desenroscar a copela.
6. Aflojar la tuerca. Desaparafusar a porca.
7. Quitar el cartucho. Deslocar o cartucho.

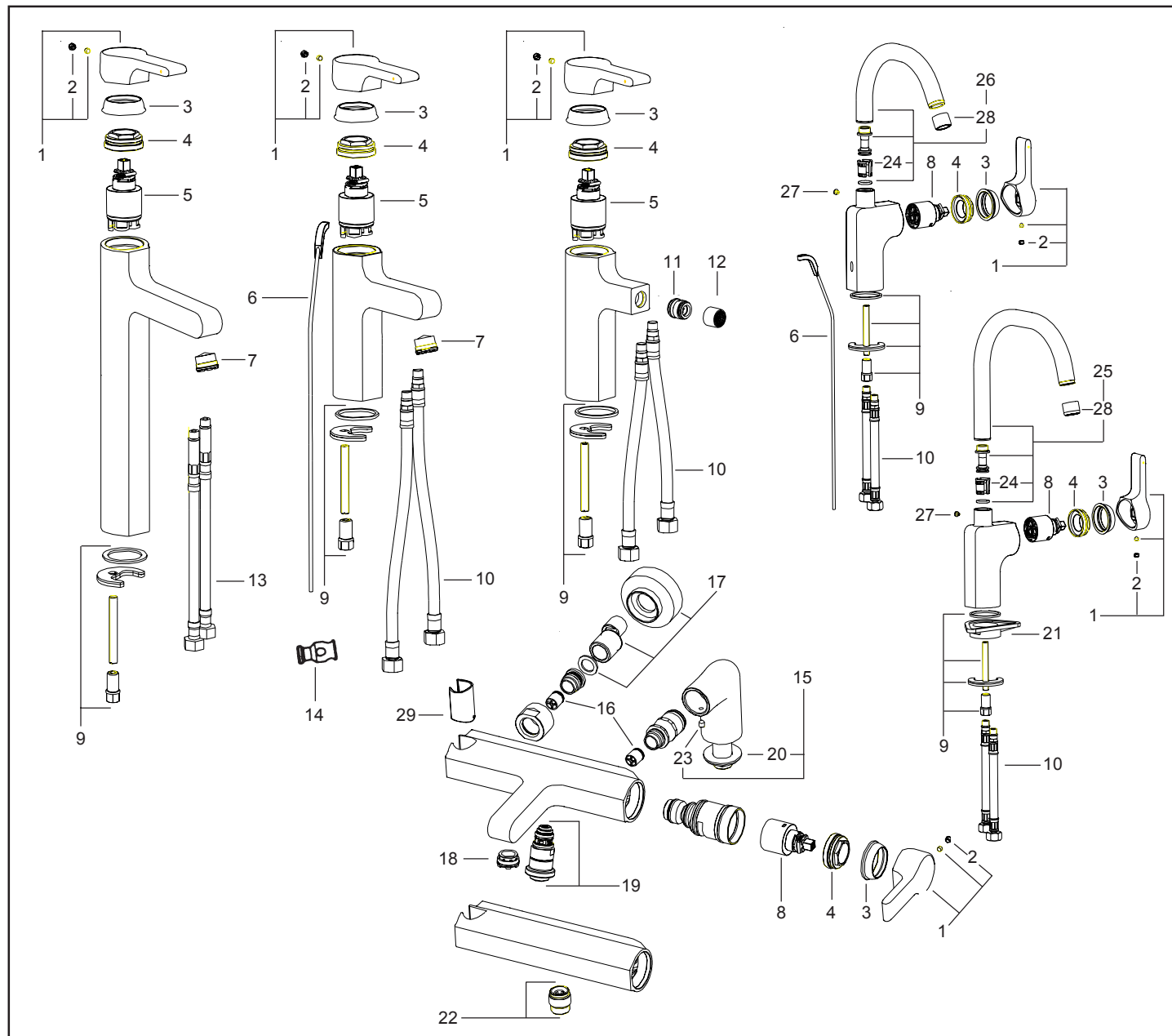
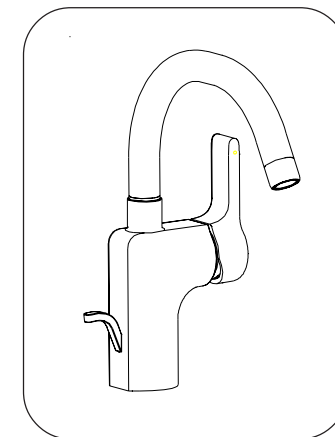
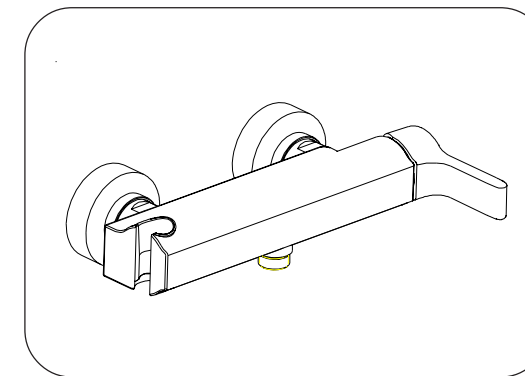
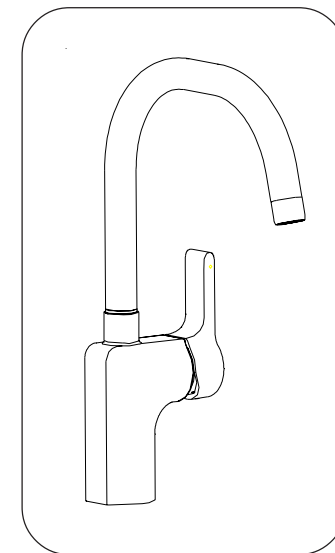
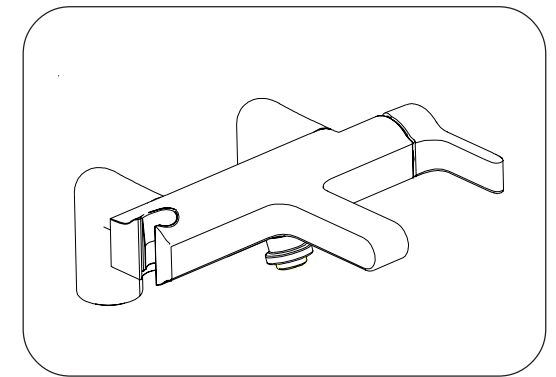
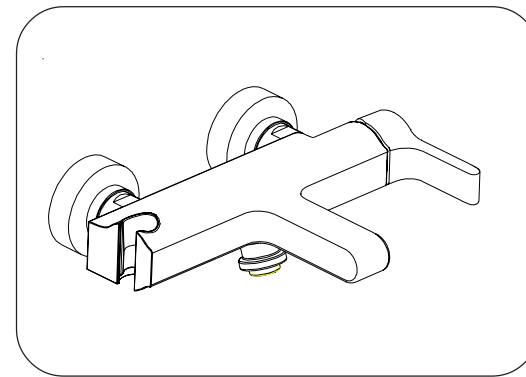
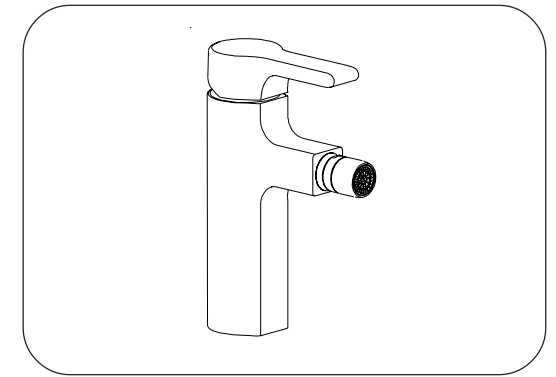
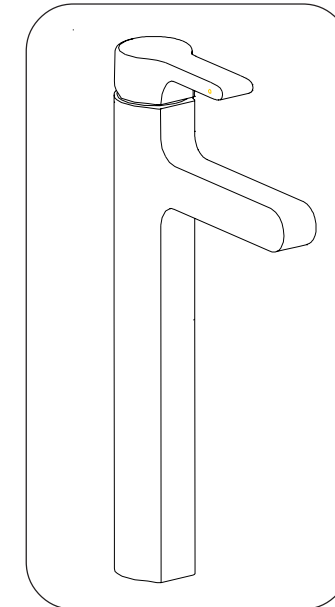
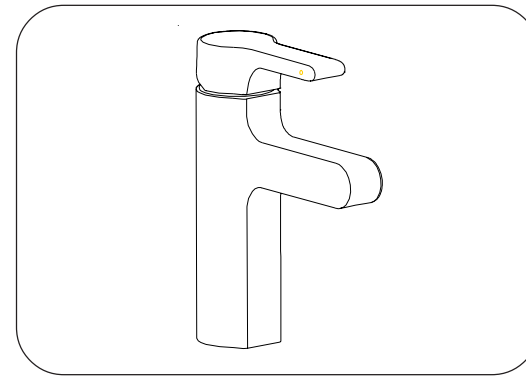


8. Instalar el nuevo cartucho. Inserir o novo cartucho.
9. Apretar la tuerca. Aparafusar a porca.
10. Apretar la caperuza. Enroscar a copela.
11. Instalar la maneta, apretar el tornillo. Pôr de novo a alavanca, apertar o parafuso.
12. Poner el tapón embellecedor. Encaixar o tapa-parafuso.
13. Abrir la llave de paso y comprobar. Abrir a água, verificar o funcionamento.

SINGULIER

Однорычажный смеситель

(RU)

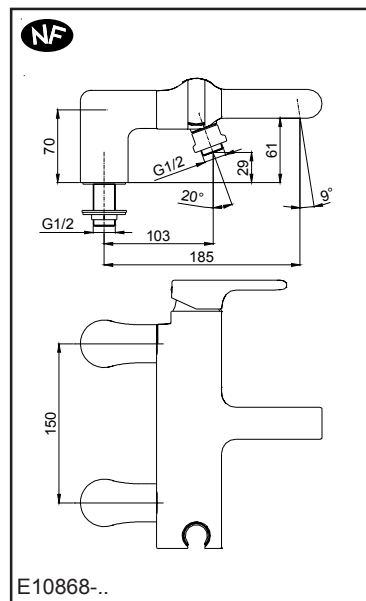
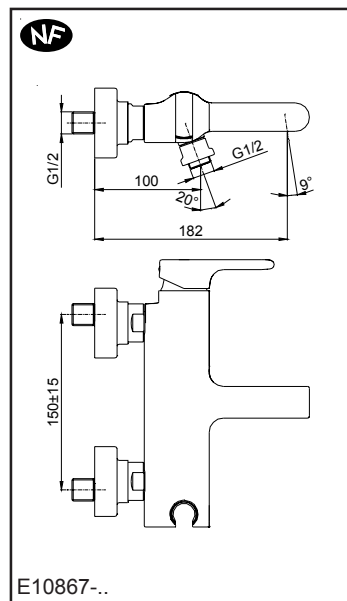
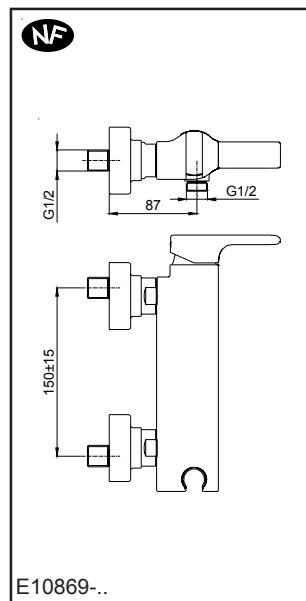
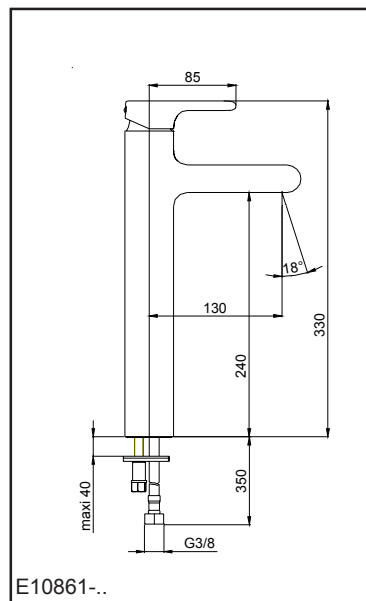
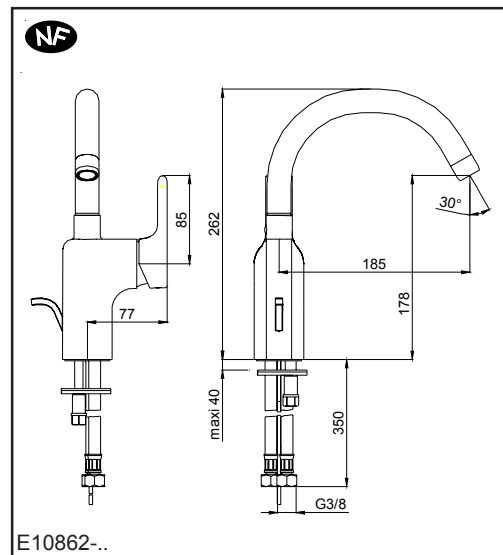
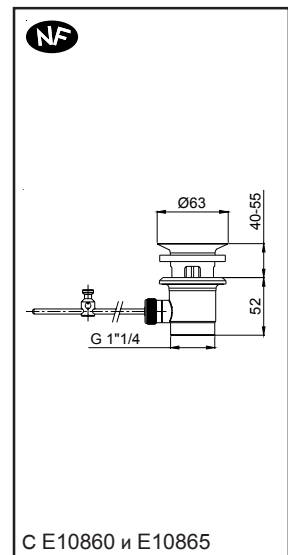
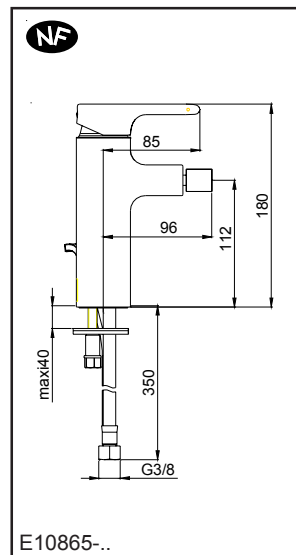
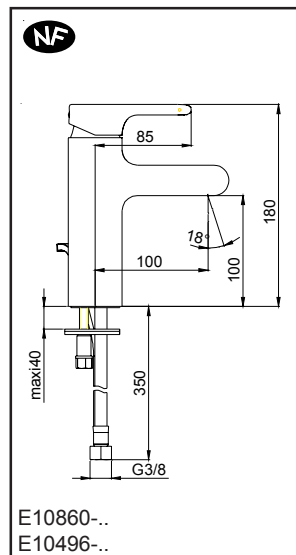


Поз.	Наименование	Артикул	Комплектность поставки
1	Ручка управления с заглушкой	E8A535-CP	1
2	Заглушка	R29324705	1
3	Воротник	E8A536-CP	1
4	Гайка	R8A537NF	1
5	Картридж на керамических дисках	R8A383NF	1
6	Тяга донного клапана	E8A538-CP	1
7	Аэратора	R8A539NF	1
8	Картридж на керамических дисках	R8A384NF	1
9	Комплект крепежей	R29304797	1
10	Пара гибких шлангов	R29304706	1
11	Подвижная головка для биде	E8A092-CP	1
12	Аэратор	E8A014-CP	1
13	Пара гибких шлангов	R8A377NF	1
14	Крепеж тяги донного клапана	R29304818	1
15	Пара угловых переходников	E8A542-CP	1

Поз.	Наименование	Артикул	Комплектность поставки
16	Обратный клапан	R29301752	2
17	Пара эксцентриков с отражателями	E8A543-CP	1
18	Аэратор	R8A544NF	2
19	Переключатель в сборе	E8A531-CP	1
20	Комплект крепежей	R8A009NF	1
21	Ребро Жесткости	E75499-NF	1
22	Втулка с прокладкой	R29927969	1
23	Винт	R29304404	1
24	Крепеж излива	R29908488	1
25	Излив в сборе	E8A199-CP	1
26	Излив в сборе	E8A545-CP	1
27	Винт	R8A012NF	1
28	Аэратор	E8A198-CP	1
29	Держатель душевой головки	R8A546NF	1

3006114-2 3/3 revision 5

Une marque de la Société KOHLER FRANCE - 330 339 144 RCS PARIS
 Siège Social : Immeuble Le Cap - 3, rue de Brennus
 93631 La Plaine St Denis cedex
 TEL : 33 (0) 1 49 17 37 37 - FAX : 33 (0) 1 49 17 37 40
www.jacobdelafon.fr
www.jacobdelafon.es
 SERVICE ASSISTANCE CLIENTÈLE : 0810 307 000
 SAT ESPAÑA Y PORTUGAL : 902 11 38 36



Указания по установке

• Перед установкой смесителя тщательно промойте трубопроводы. После установки смесителя перед тем, как включить воду - демонтируйте аэратор. Откройте воду. Поверните рычаг управления влево до упора, затем вправо до упора для того, чтобы удалить все посторонние частицы потоком воды. Установите аэратор на место.

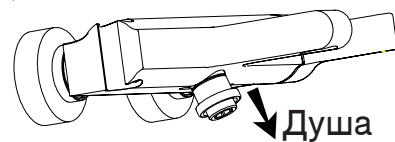
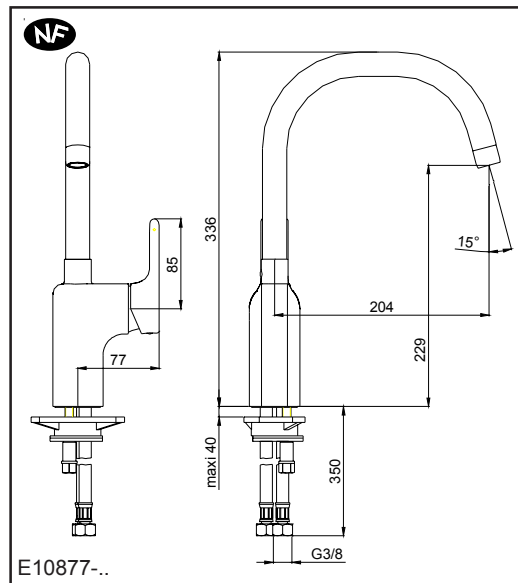
• **Уход за смесителем:** отделка корпусных деталей смесителя требует тщательного и регулярного ухода. Чтобы сохранить внешний вид смесителя регулярно очищайте его поверхность не царапающей губкой с мыльным раствором, затем промойте водой и вытрите мягкой тканью. Никогда не используйте химические средства, содержащие метиловый спирт, кислотные, щелочные и абразивные вещества. Их применение может привести к повреждению поверхности.

• **Газовые нагреватели воды:** для хорошей работы смесителя рекомендуется:

• Давление в подводящей сети должно быть не менее 1 бара, но не более 6 бар. Рекомендуемое давление от 3 бар.

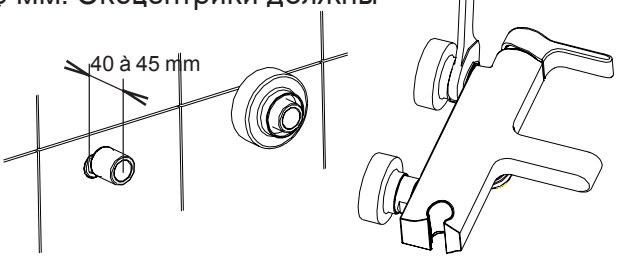
Использование смесителя

Когда смеситель бежит в положении «ванна», вытяните вниз кольцо отклонителя для того чтобы пойти к положению ливня; после того как закрыта и открывает заново подача, вода будет бежать снова в положении «ванна».



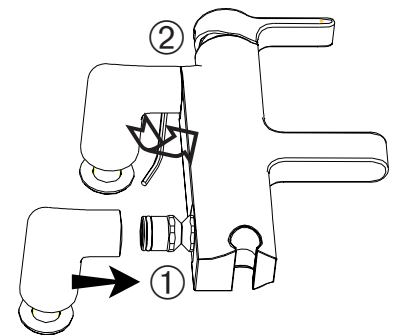
Установка настенных смесителей

- Перед монтажом не забудьте намотать специальную уплотнительную ленту на резьбу эксцентриков.
- Смонтируйте эксцентрики на подводящие трубопроводы таким образом, чтобы межцентровое расстояние между ними было равно 150 мм. Эксцентрики должны располагаться по горизонтали и выступать на 40-45 мм относительно отделки стены.
- Навинтите отражатели на эксцентрики. Установите прокладки и завинтите гайки смесителя на эксцентрики. Используйте для этого рожковый ключ 32 мм.
- Зафиксируйте смеситель.



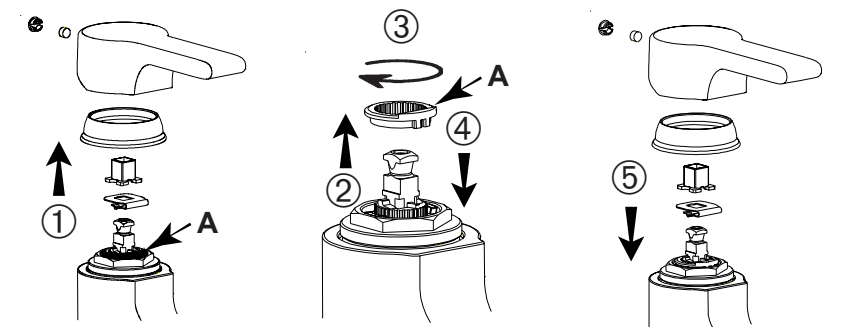
Установка смесителей на деку

- Вставьте смеситель в угловые переходники.
- Завинтите слегка фиксационные винты. Используйте шестигранный ключ (3 мм).
- Установите полученную конструкцию на ванную, завинтите до упора гайки угловых переходников.
- Плотно завинтите фиксационные винты.
- Подсоедините угловые переходники к трубам водоснабжения

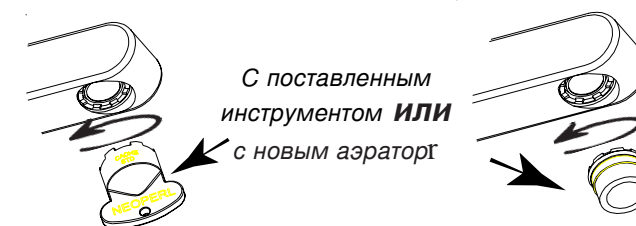


Установка температуры

Кольцо-ограничитель температуры (A), установленное на рычаге картриджа позволяет ограничить перемещение рычага управления влево и таким образом ограничить температуру горячей воды на выходе смесителя. (операции ①②③④⑤)



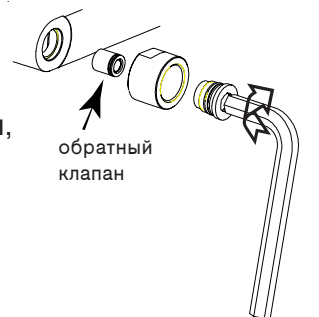
Замена аэратора



Техническое обслуживание

обратные клапаны

С помощью шестигранного ключа (12мм) отвинтите втулку с обратным клапаном, поворачивая ключ по часовой стрелке



Замена картриджа

1. Перекрыть подачу горячей и холодной воды
2. вытащить заглушку из рычага управления
3. Выкрутить винт из рычага управления
4. Снять рычаг управления
5. Отвинтить воротник
6. Отвинтить гайку
7. Вытащить картридж
8. Установить на место новый картридж
9. Завинтить гайку
10. Завинтить воротник
11. Установить ручку управления, завинтить винт ручки
12. Установить на место заглушку
13. Открыть воду, проверить работу смесителя

