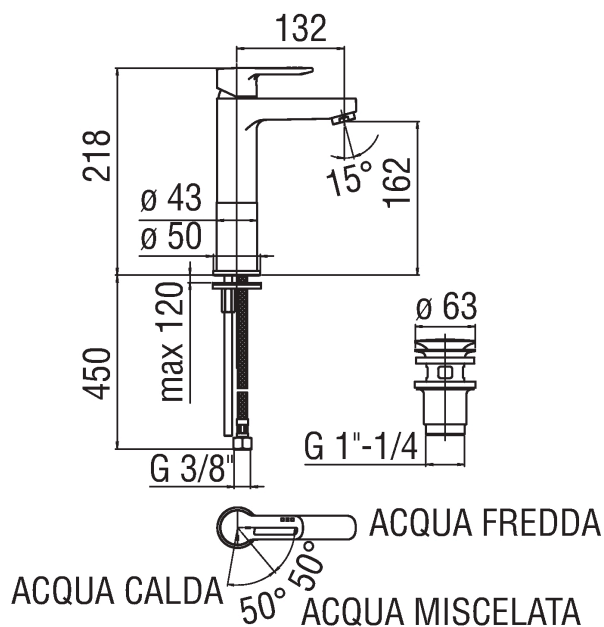


Изображение



Техническая документация



Спецификация

Раковина  
Однорычажный смеситель ECO для раковины  
Отделка хром  
Аэратор против известковых отложений M 24 x 1  
Нажимной слив  $\varnothing$  1 1/4"  
Шланг из нержавеющей стали  $\varnothing$  3/8"  
Картридж  $\varnothing$  35 мм  
предусматривает поток холодной воды при центральном положении рычага (вместо потока смешанной воды)  
уменьшить скорость потока (до 50%)  
Ограничитель температуры  
Аэратор Neoperl® cascade M 24 x 1  
Шланг Parigi® SPX® нержавеющая сталь  $\varnothing$  3/8"  
упаковка: 41,2 x 16,4 x 7,1 cm / 0,004797 m<sup>3</sup> / 2,15 kg

Расчет производительности

