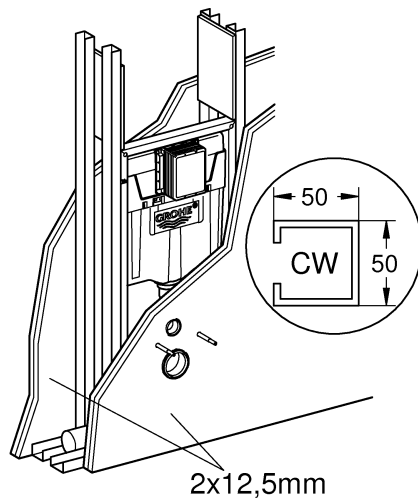
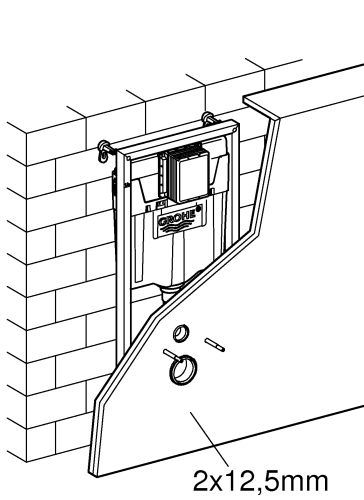
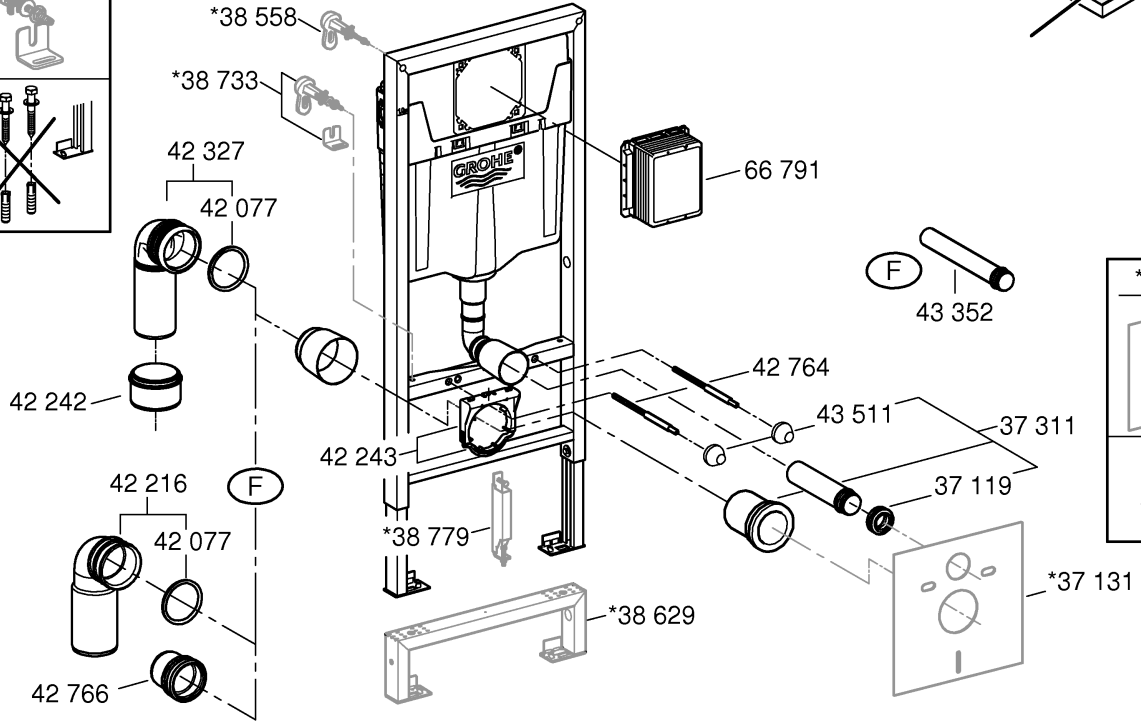
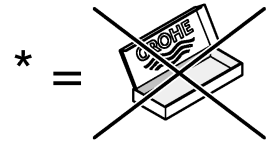
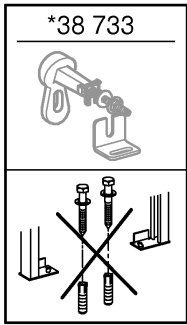
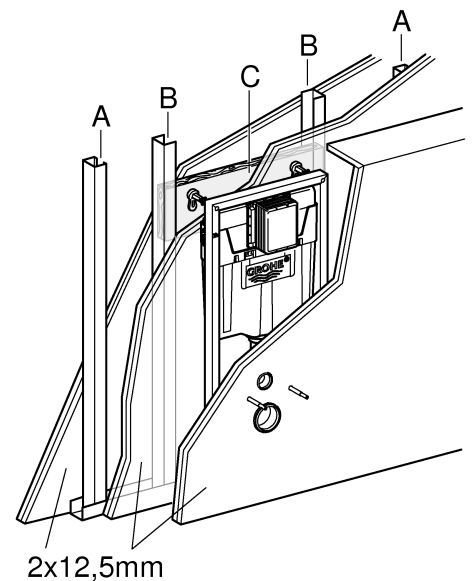
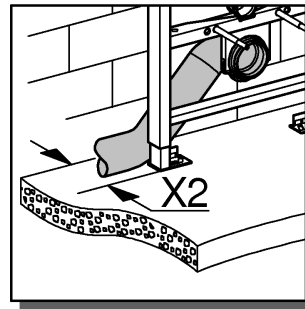
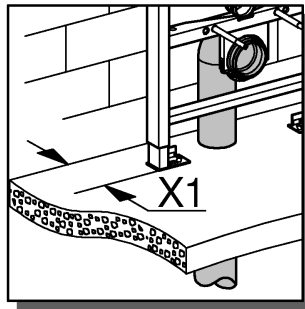
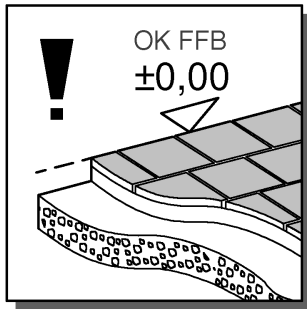
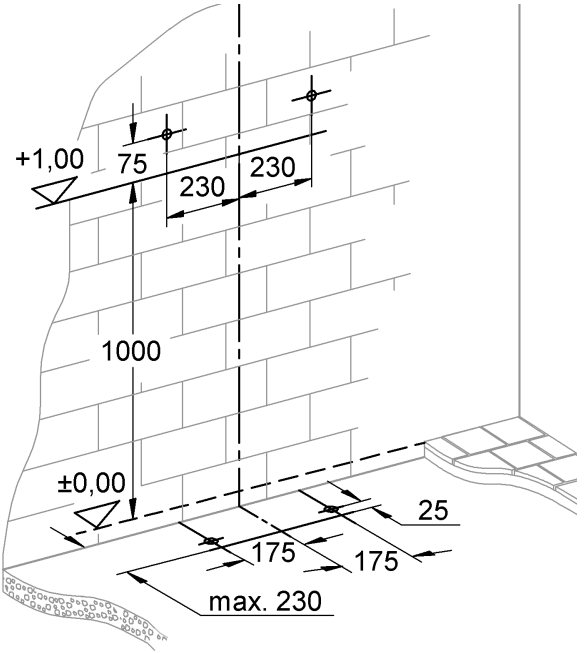
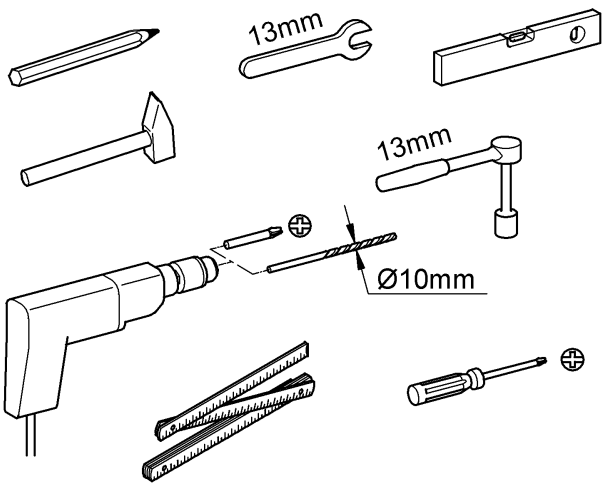


	<p>38 558</p> <p>130-230</p>	<p>38 629</p> <p>±0,00 200-350</p>	<p>38 779</p> <p><205</p>
--	-------------------------------------	---	-------------------------------------

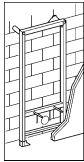


A	B	C
50x50x0,6	50x40x2	300x620x24
75x50x0,6	75x40x2	





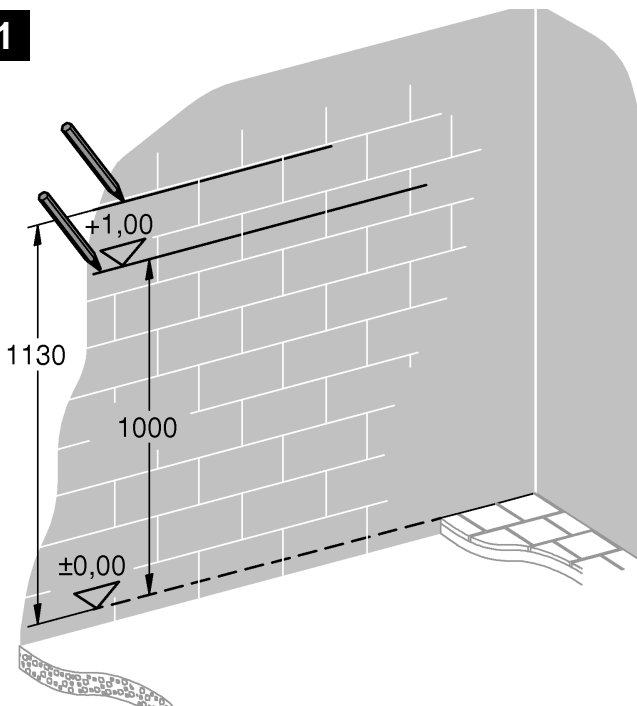
	X1	X2
	max.230	
Ø90	min. 135	min. 155
Ø110	min. 145	min. 165



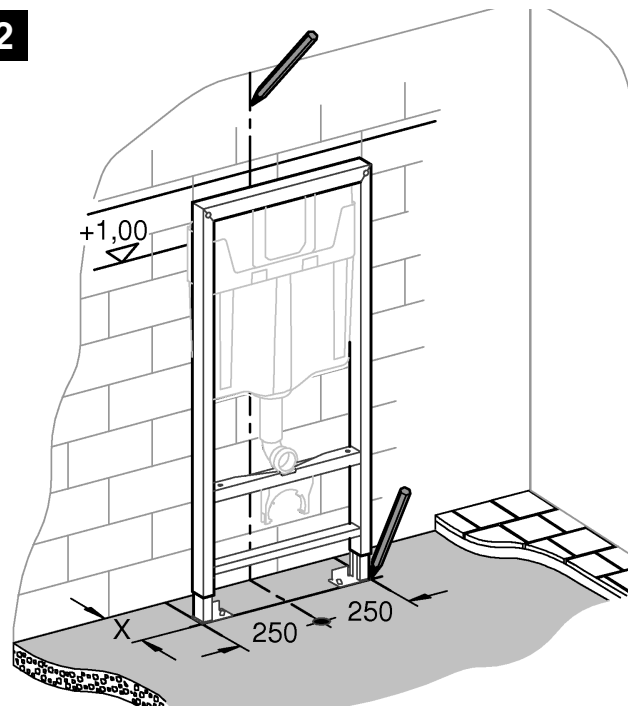
38 558



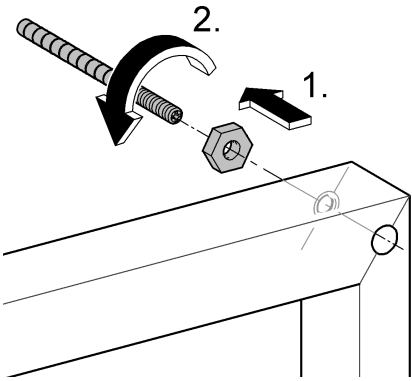
1



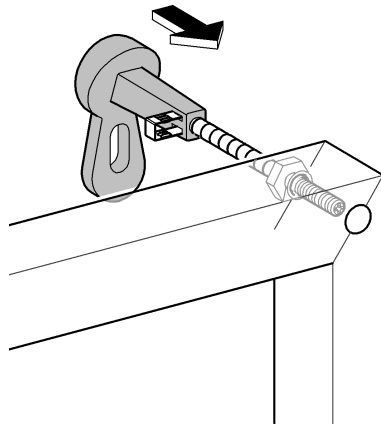
2



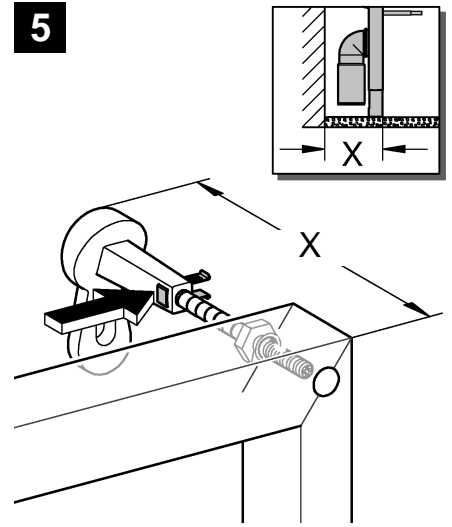
3



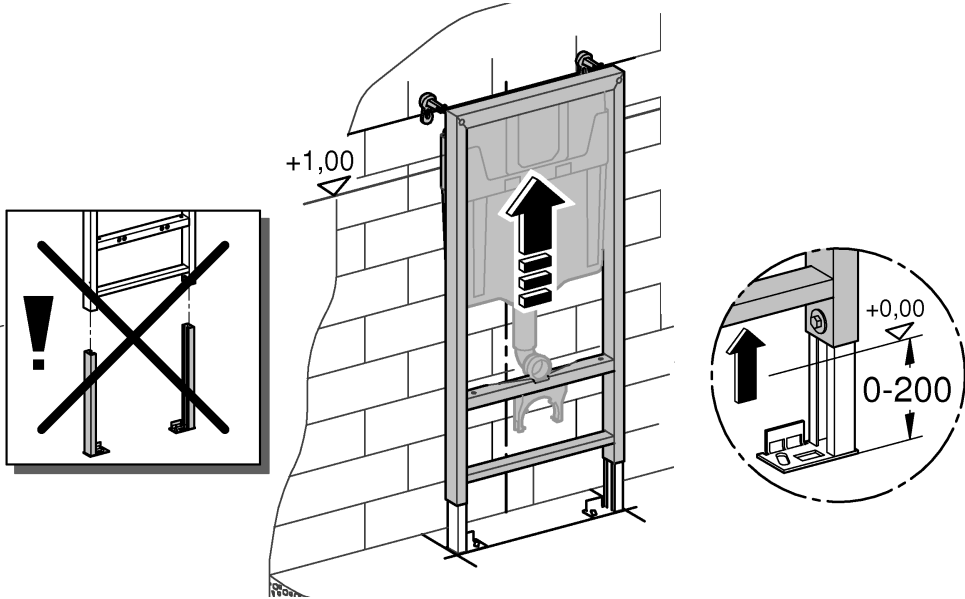
4



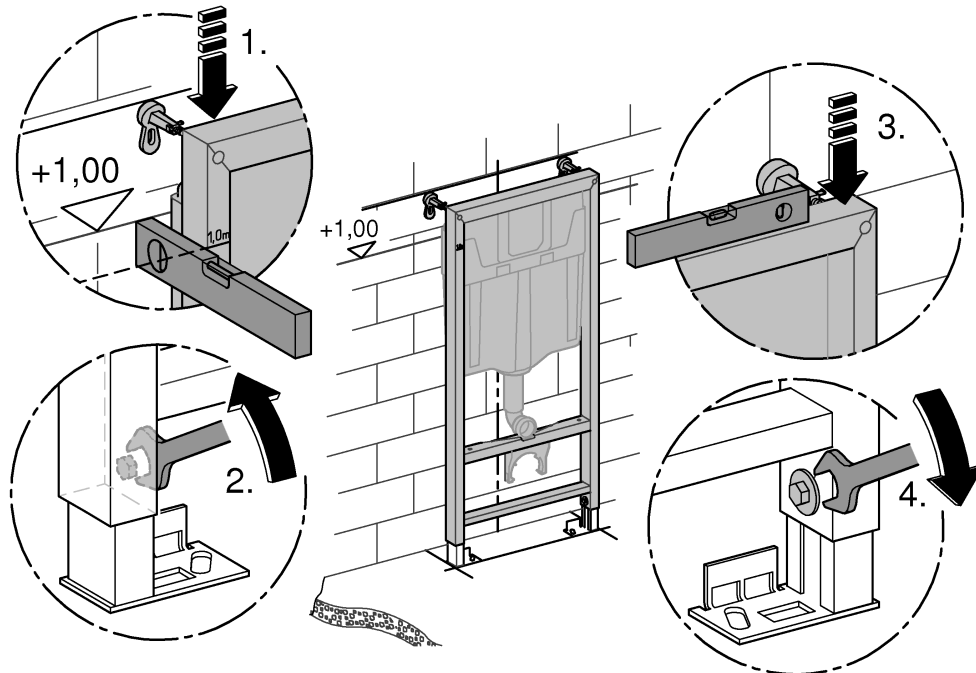
5



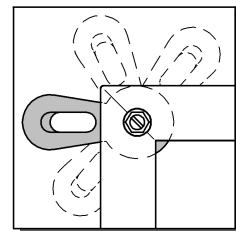
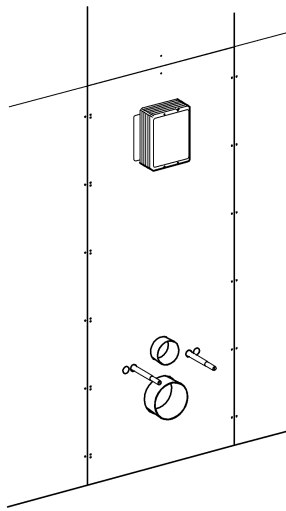
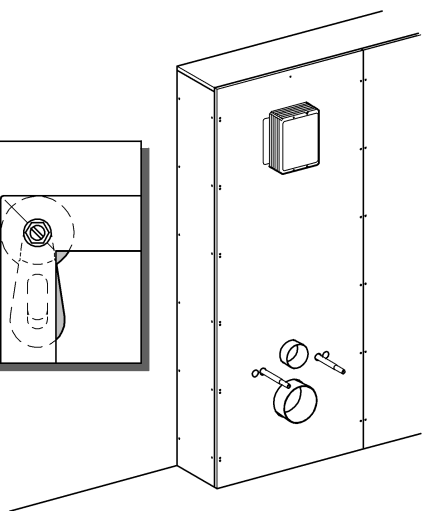
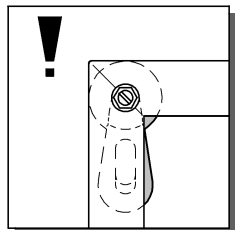
6



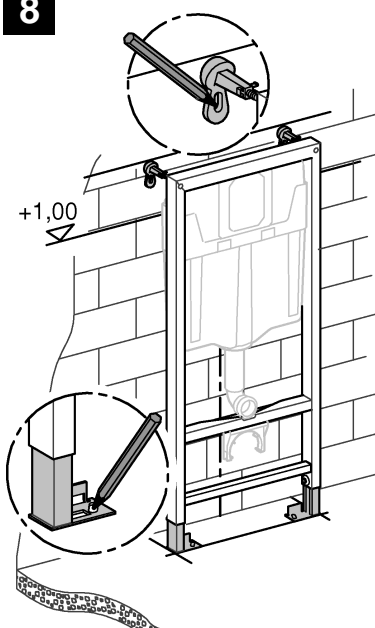
7



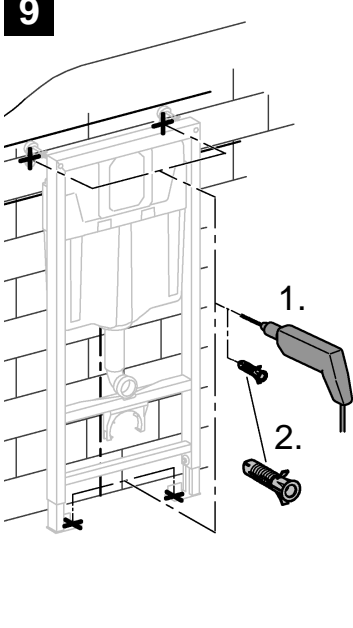
i



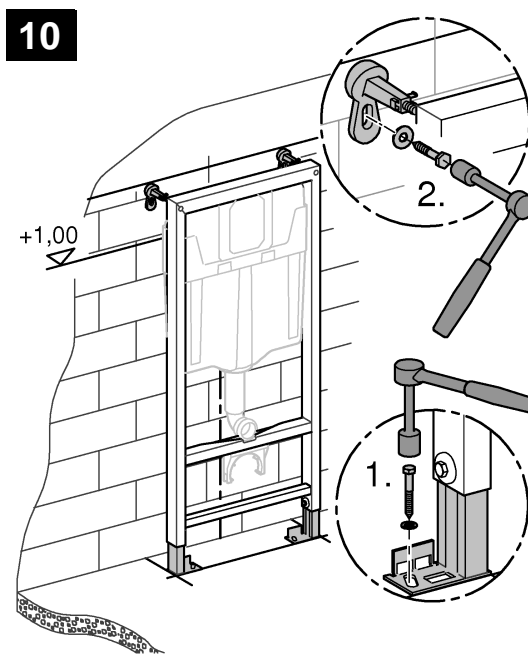
8



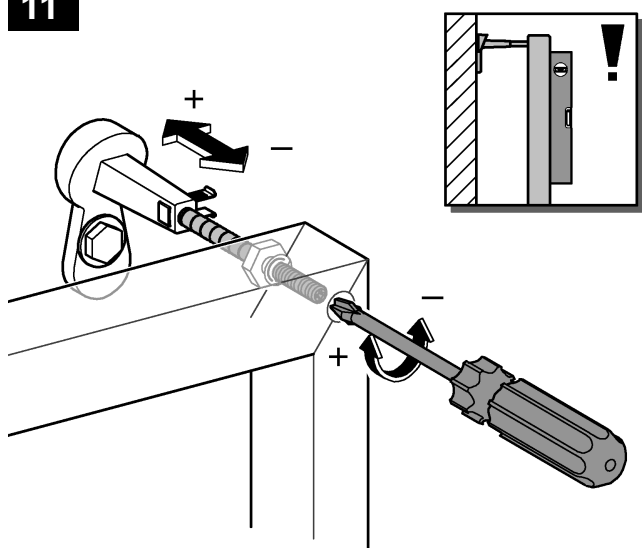
9



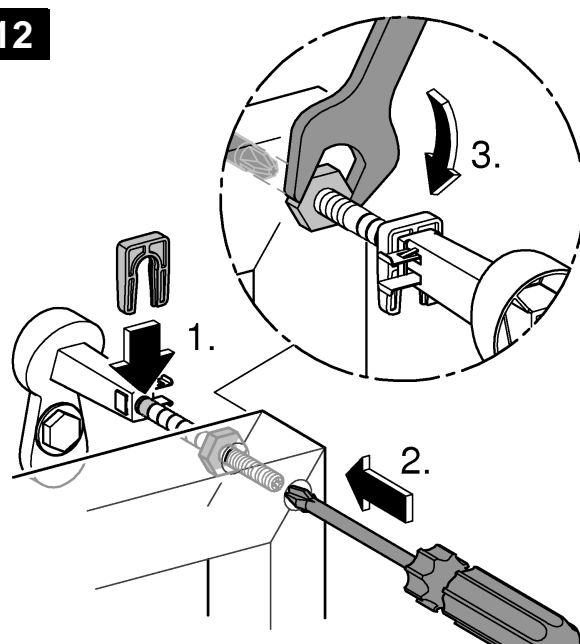
10

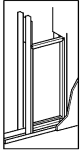


11

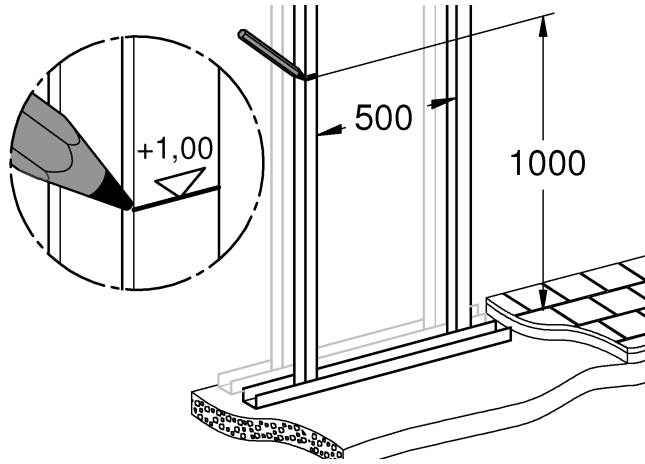


12

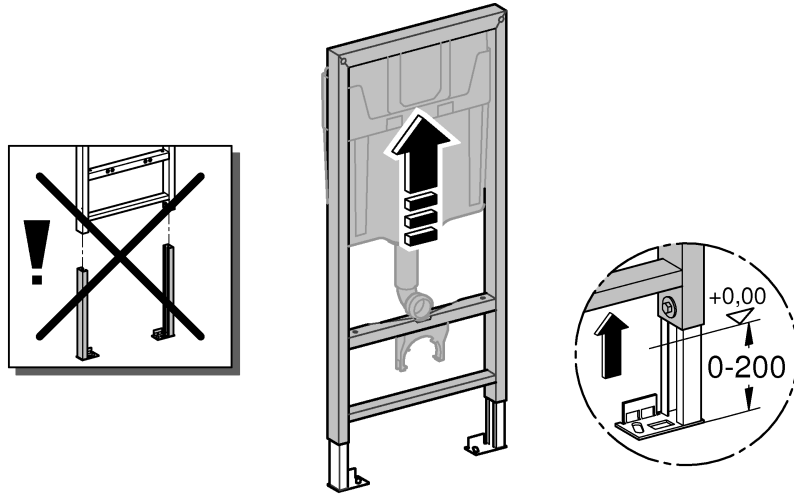




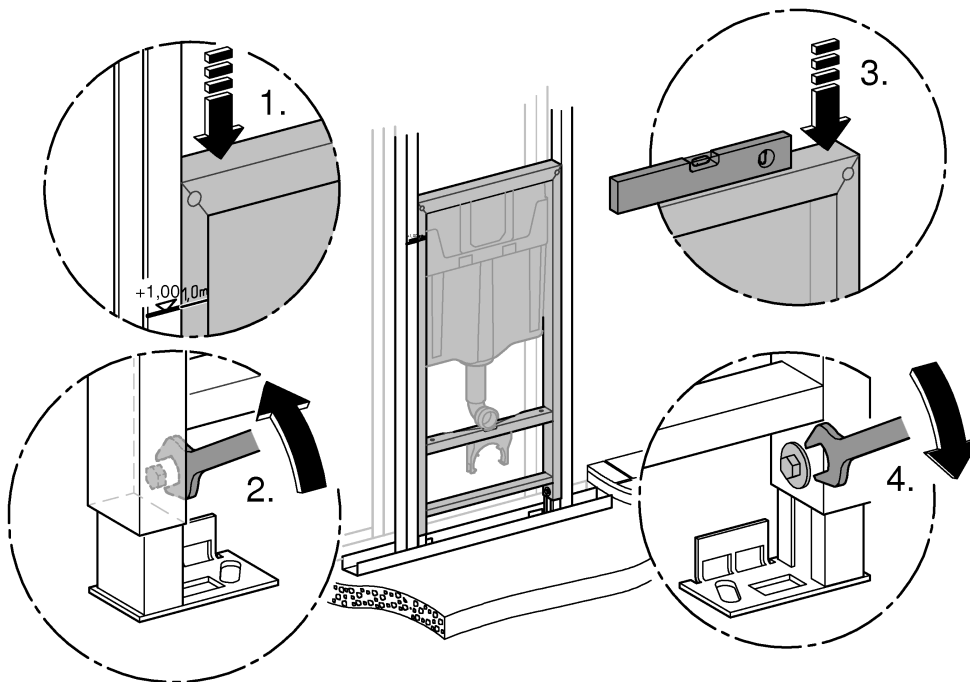
1



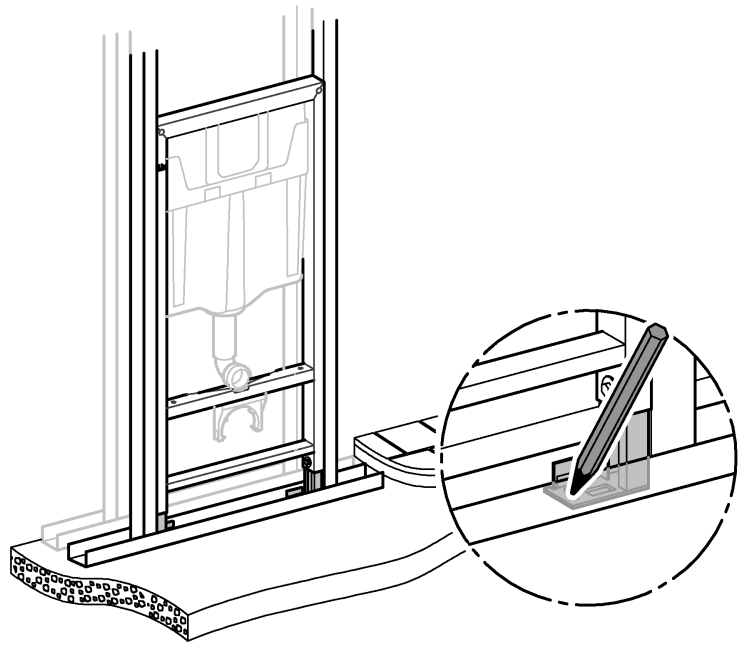
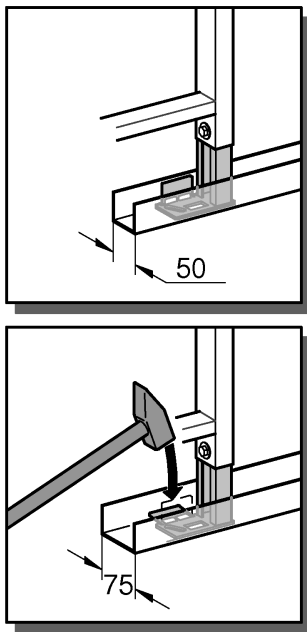
2



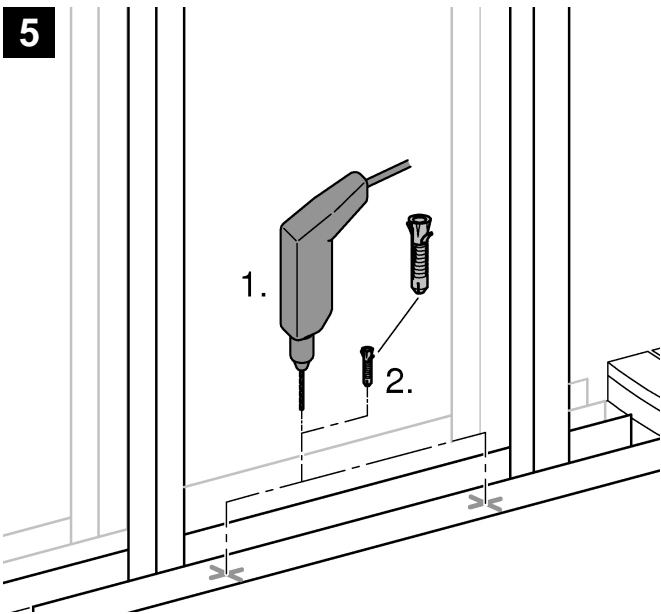
3



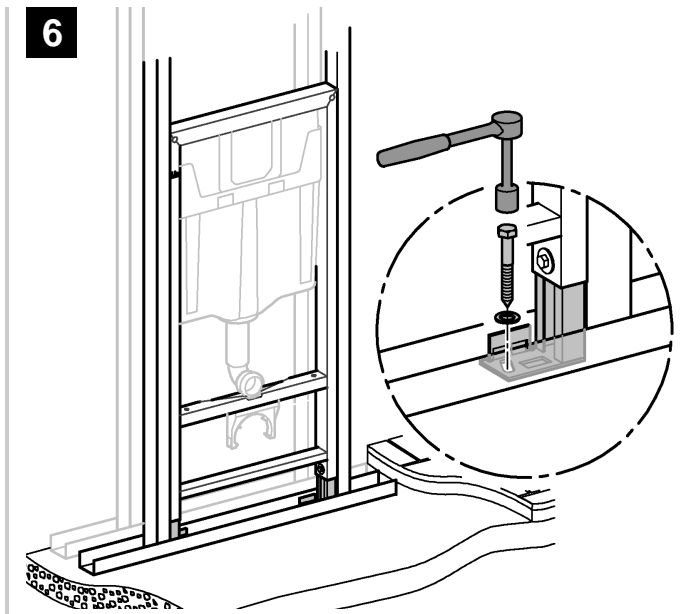
4



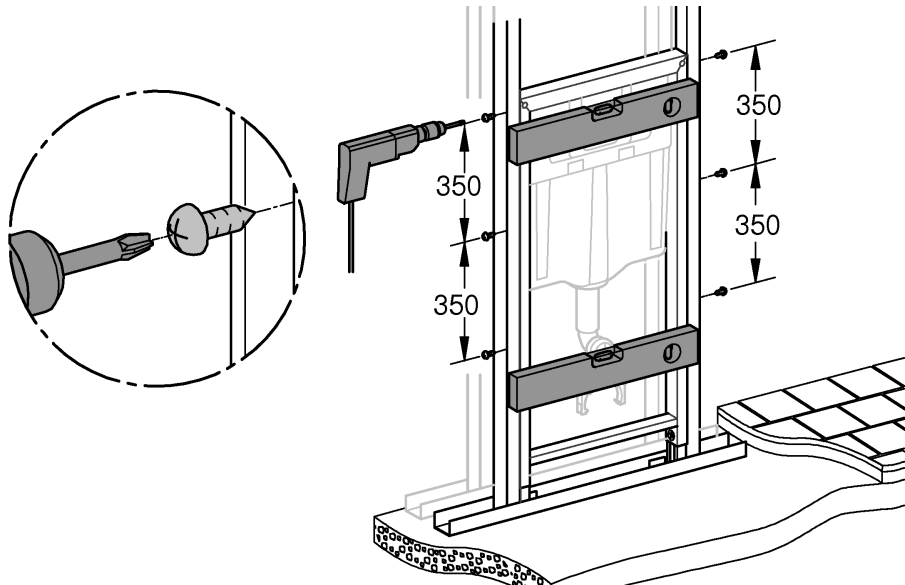
5



6

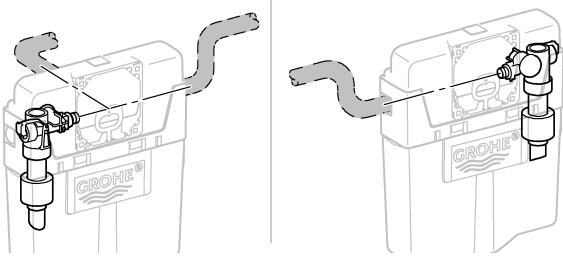


7

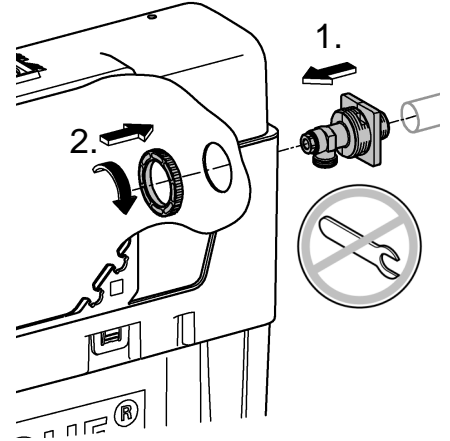
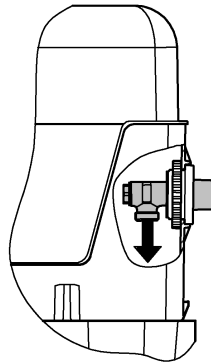
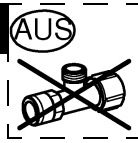




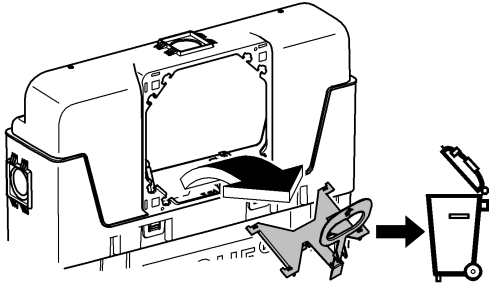
i



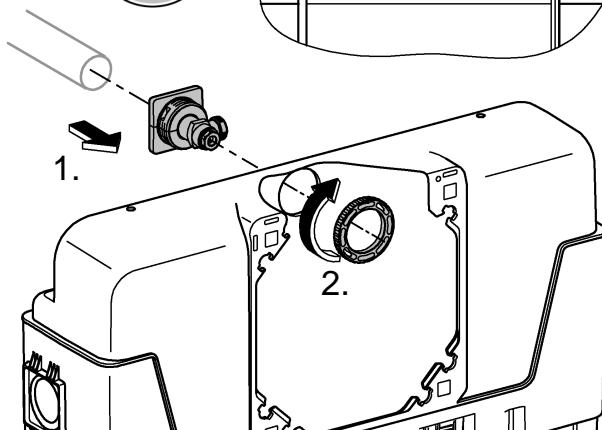
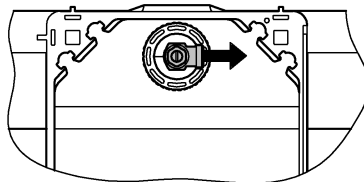
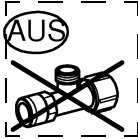
2a AUS



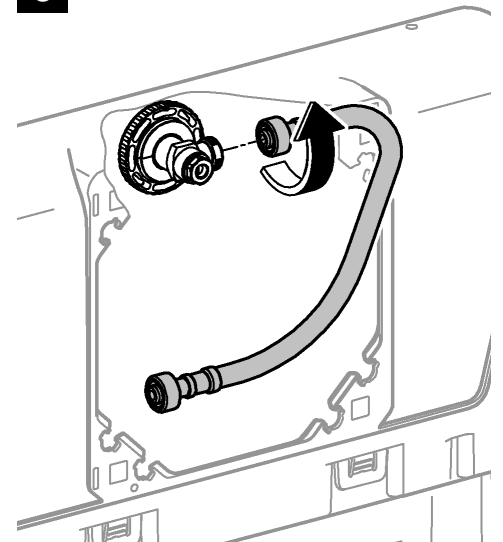
1



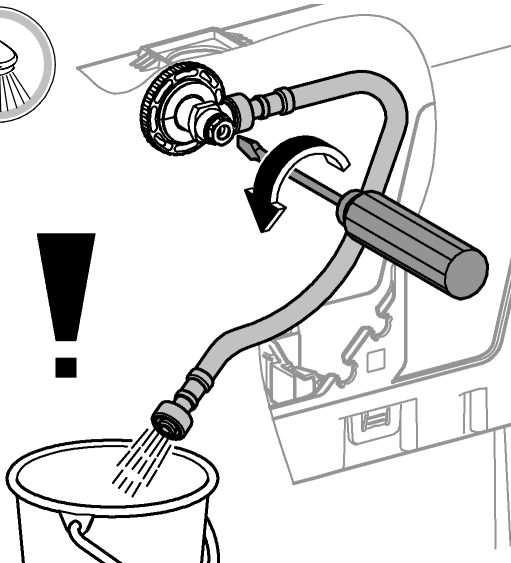
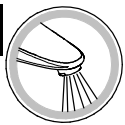
2b AUS



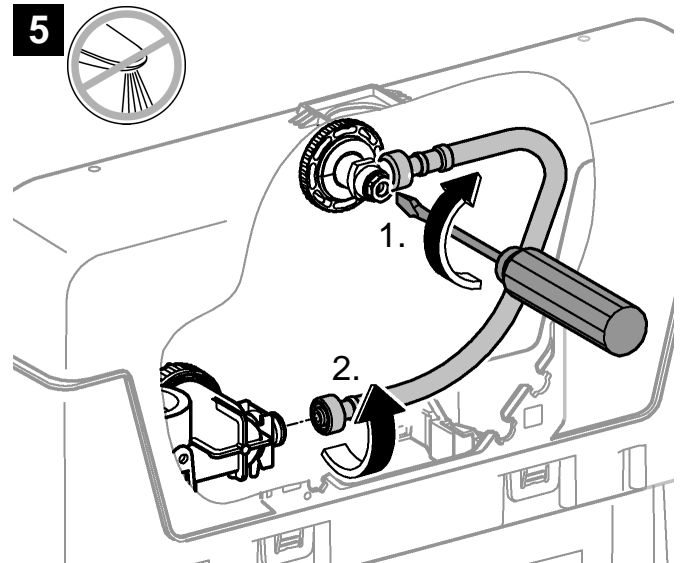
3



4



5





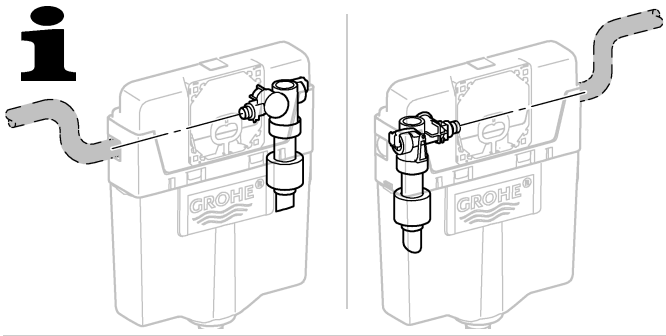
N

DK

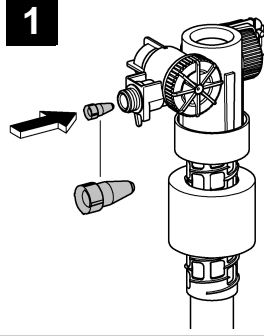
FIN

S

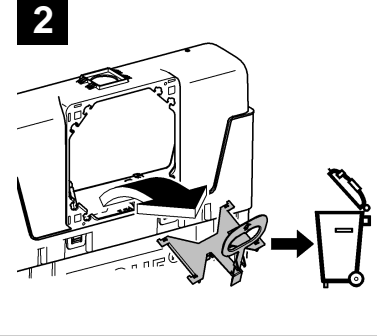
i



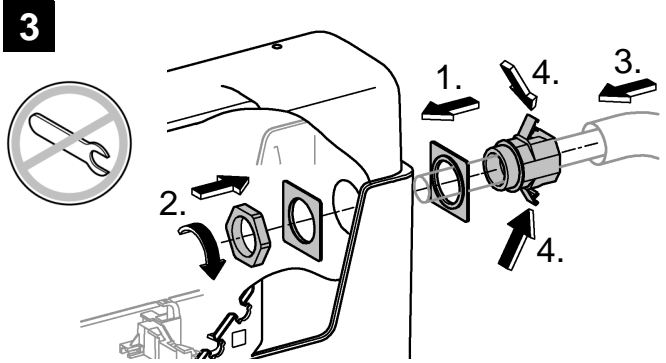
1



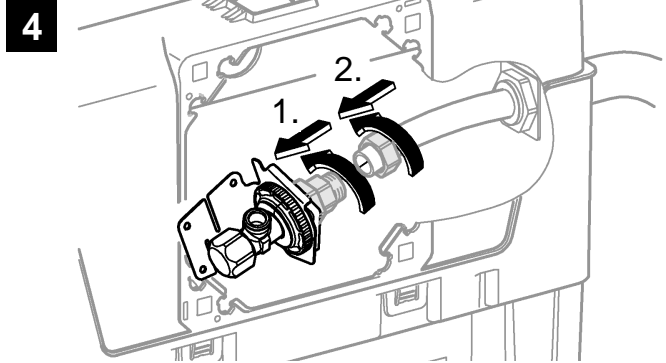
2



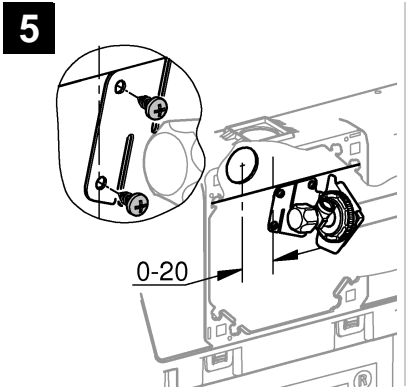
3



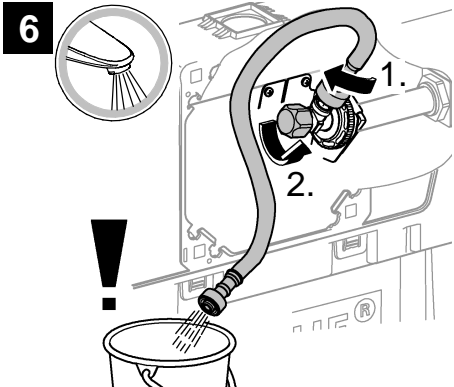
4



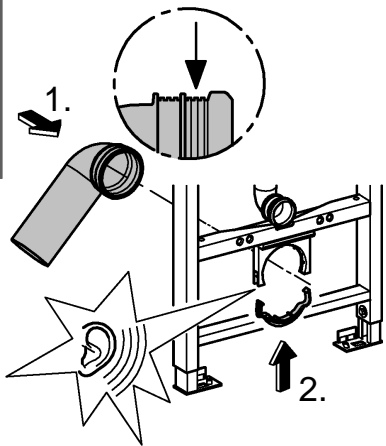
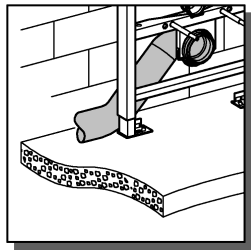
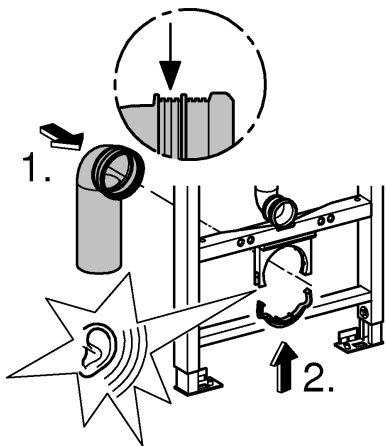
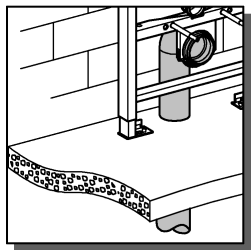
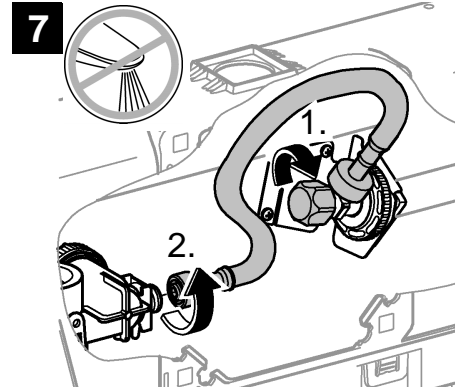
5

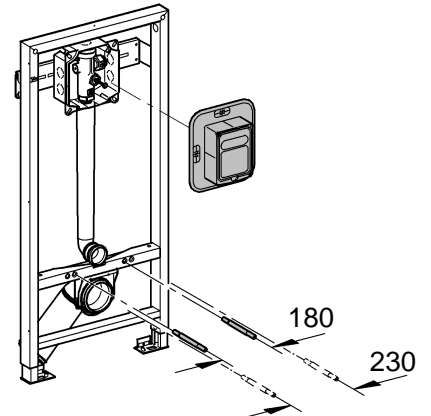
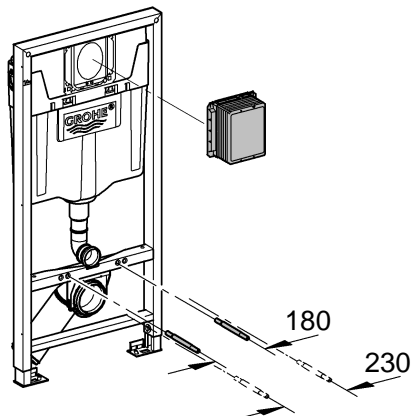
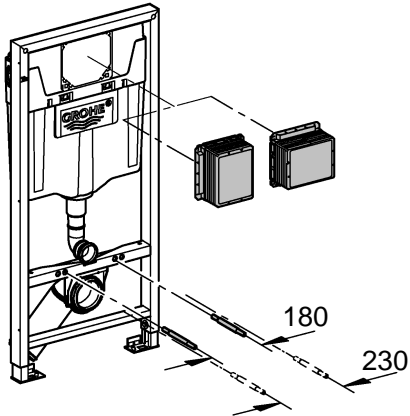
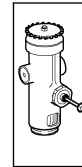
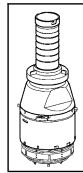
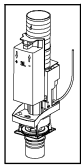


6

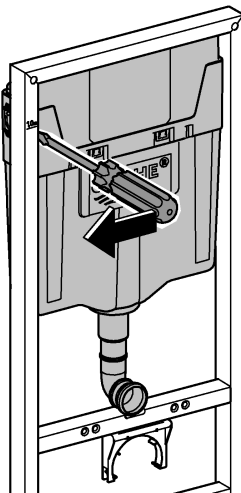


7

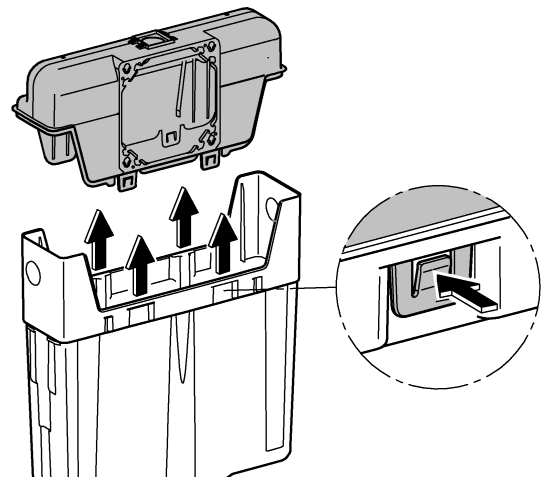




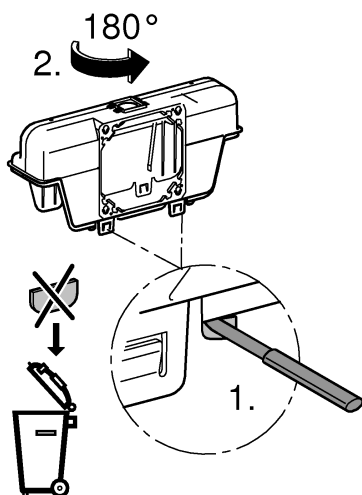
1



2



3



4

